



SibStore
интернет-магазин товаров

Интернет-магазин детской мебели

<https://sib-store.ru>

Инструкция по сборке

Кровать чердак «Комтедж» кабинет



Модель 2017г.



Подготовительные работы

Итак, вам представился шанс собрать мебель самому, и если вы хотите, чтобы процесс сборки мебели доставлял вам только удовольствие, необходимо придерживаться некоторых обязательных условий. Подготовительный этап в этом деле очень важен, не менее чем сам процесс осуществления сборки мебели.

- Подготовьте нужные инструменты. О том, какие из них могут вам понадобиться, будет рассказано ниже.
- Точно определите место, где будет находиться собранное изделие. Подготовьте помещение к предстоящим работам, уберите все лишние вещи вокруг, которые могут помешать в процессе сборки.
- Начинайте сборку максимально близко к тому месту, где будет находиться изделие, так как в собранном виде его будет трудно перемещать.
- Распакуйте детали и найдите крепежные изделия. Осмотрите детали на наличие повреждений. При обнаружении повреждений, зафиксируйте их в прилагаемом акте и отправьте нам фотографии.
- Выполнять сборку изделия удобнее вдвоем.
- Следуйте инструкции и у Вас все получится!

Перечень необходимых инструментов

Вам понадобятся некоторые инструменты, значительно упрощающие этот процесс. Начнем с того, что может вам пригодиться при выполнении сборки данной конструкции. В этот список входят:

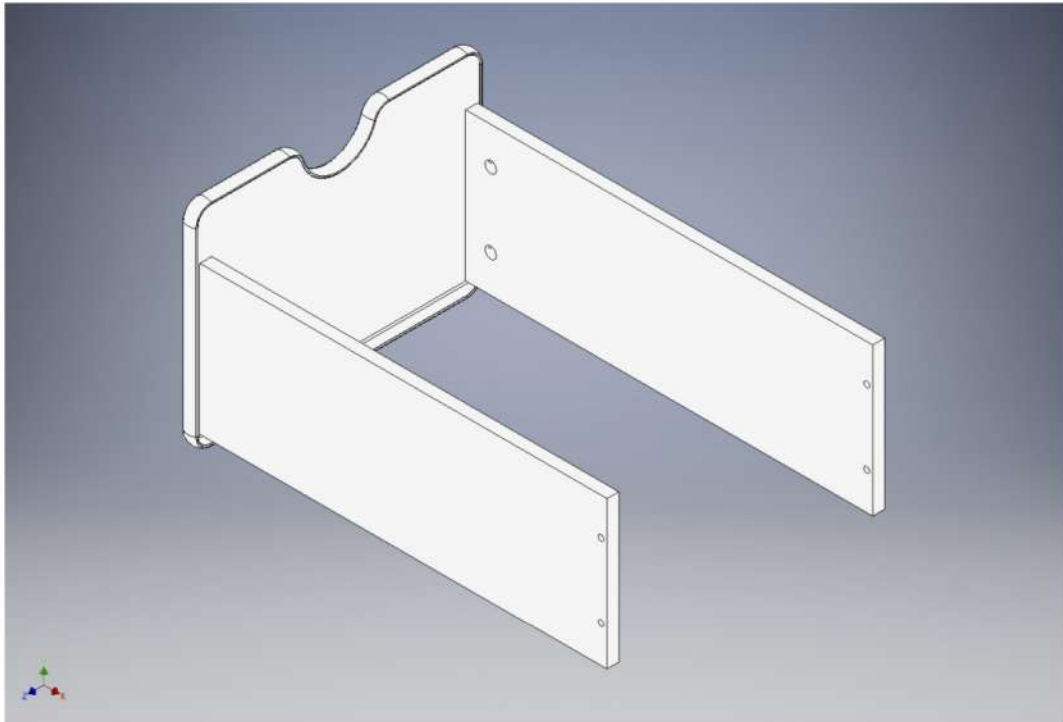
- рулетка – она нужна для измерения свободного пространства при определении места размещения будущей конструкции.
- не забудьте об отвертке, а еще лучше шуруповерте с битой PH2, он значительно ускорит весь процесс сборки.
- резиновый молоток – он будет полезен в случае, когда будет нужно выполнить установку пластиковых заглушек для крепежных винтов.
- шестигранные ключи №4 или шестигранные биты №4 для шуруповерта будут самыми востребованными инструментами.
- обычные гаечный ключ на 10 или накидная гаечная головка на 10.





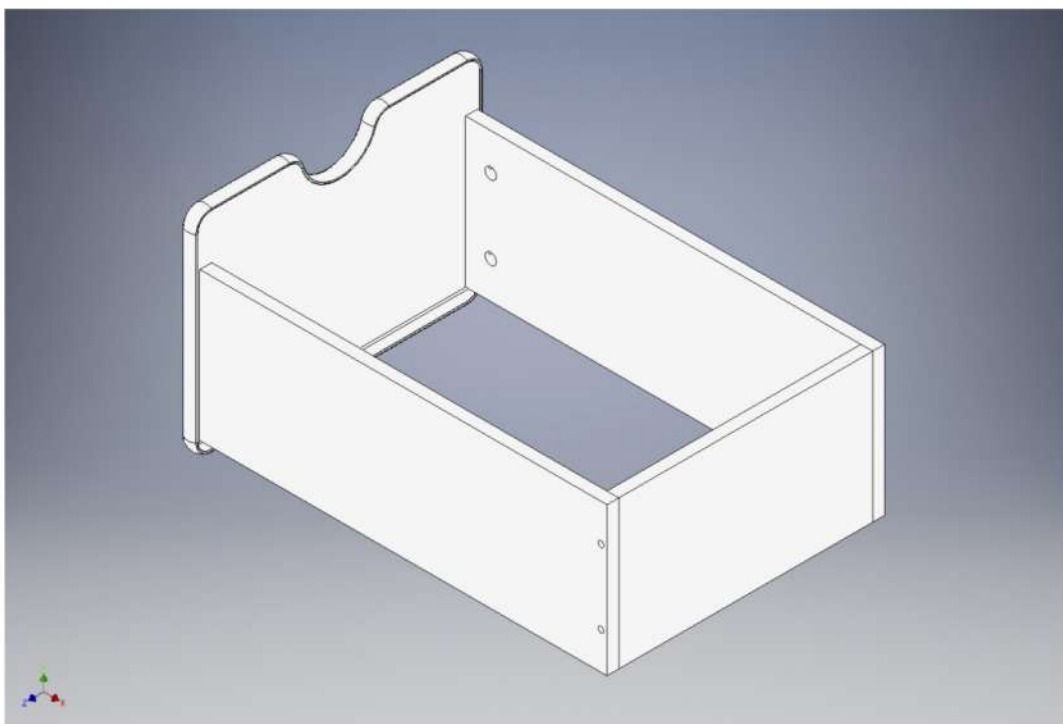
Шаг №1 | Сборка ящика лестницы

К фасаду крепятся боковые стенки ящика с помощью эксцентриковой стяжки (4 шт.).



Шаг №2 | Сборка ящика лестницы

Установите заднюю стенку.Евровинты 7x50 (4 шт.).

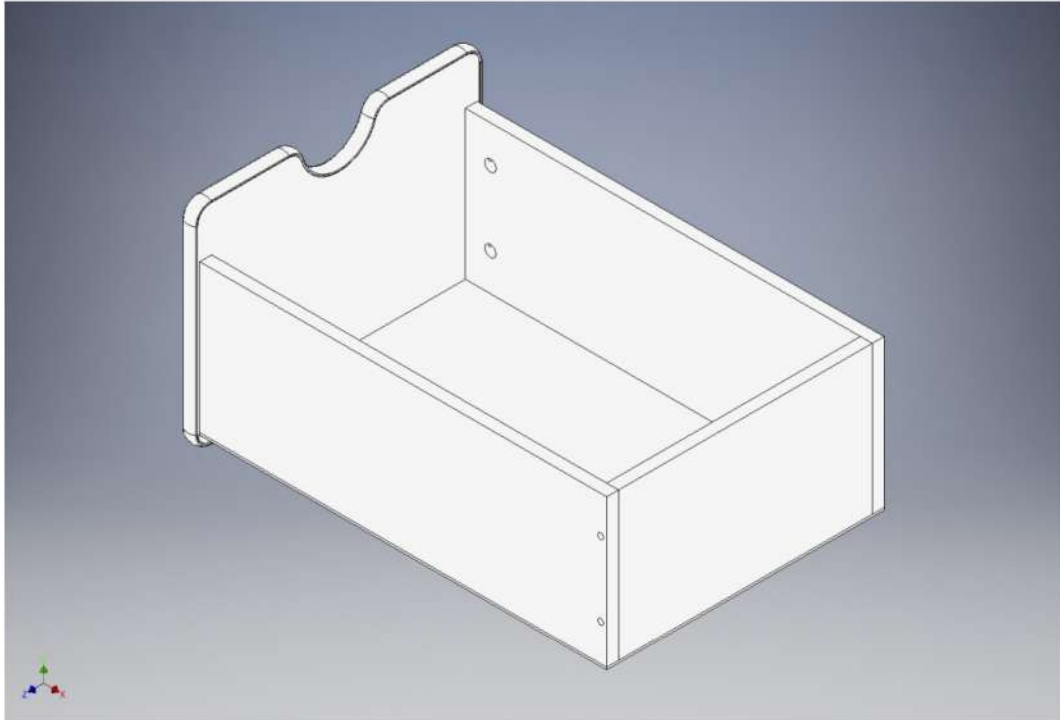




Шаг №3 | Сборка ящика лестницы

Закрепите дно ящика из ДВП (на гвоздики). Также на саморезы закрепите роликовые направляющие.

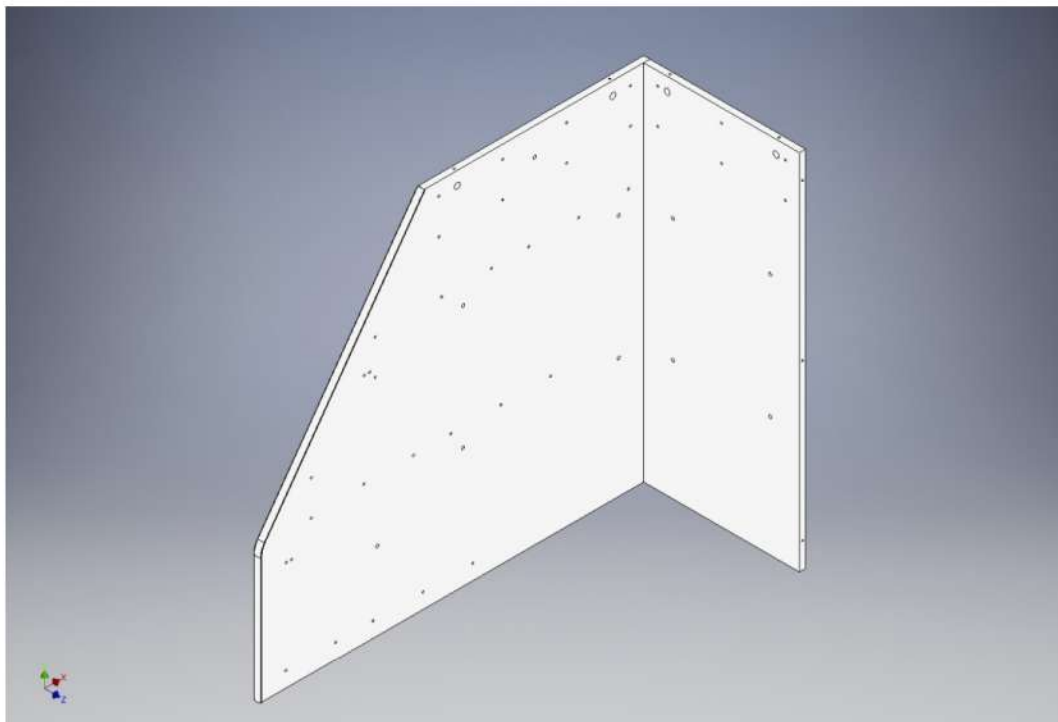
Ящик для лестницы готов.





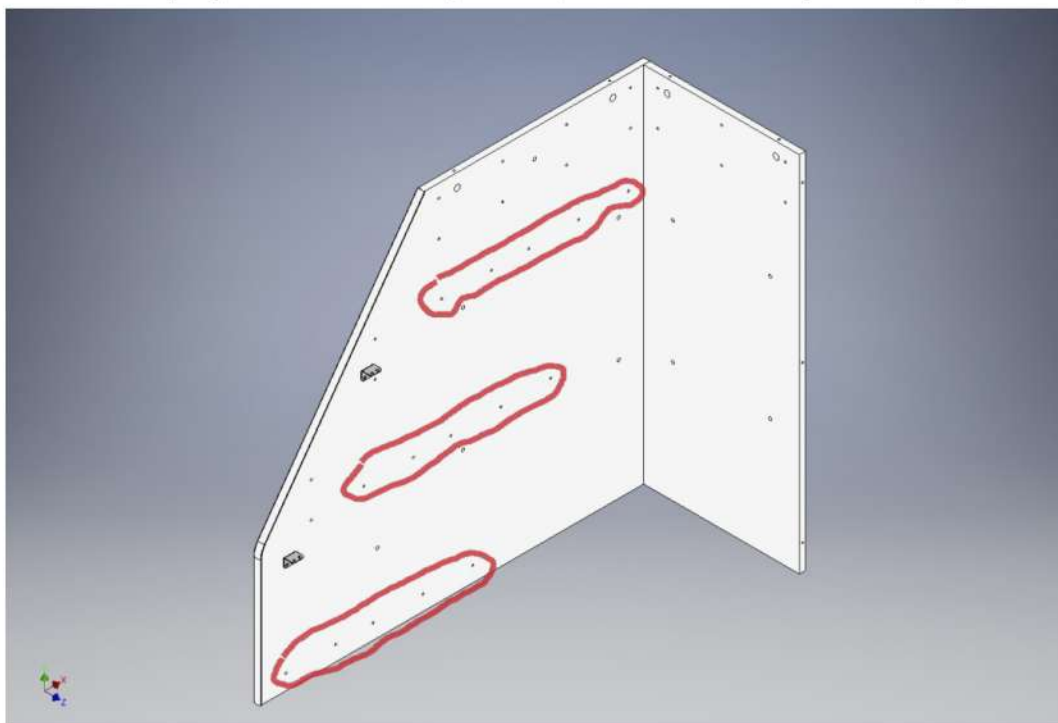
Шаг №1 | Сборка лестницы

Закрепите левую и заднюю стенки лестницы на евровинты 7x50 (3 шт.).



Шаг №2 | Сборка лестницы

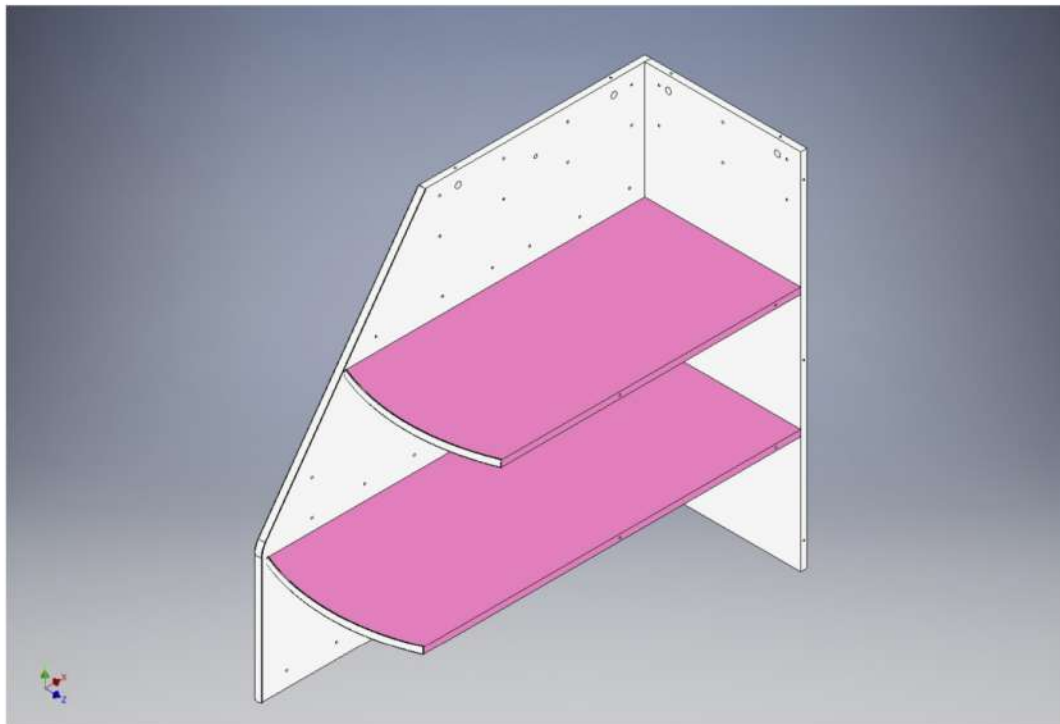
Установите 2 мебельных уголка на евровинты 6,3x13 (4 шт.) и 3 роликовые направляющие на евровинты 6,3x13 (15 шт.). Места крепления направляющих показаны на рисунке. На самих направляющих есть пометки черным маркером.





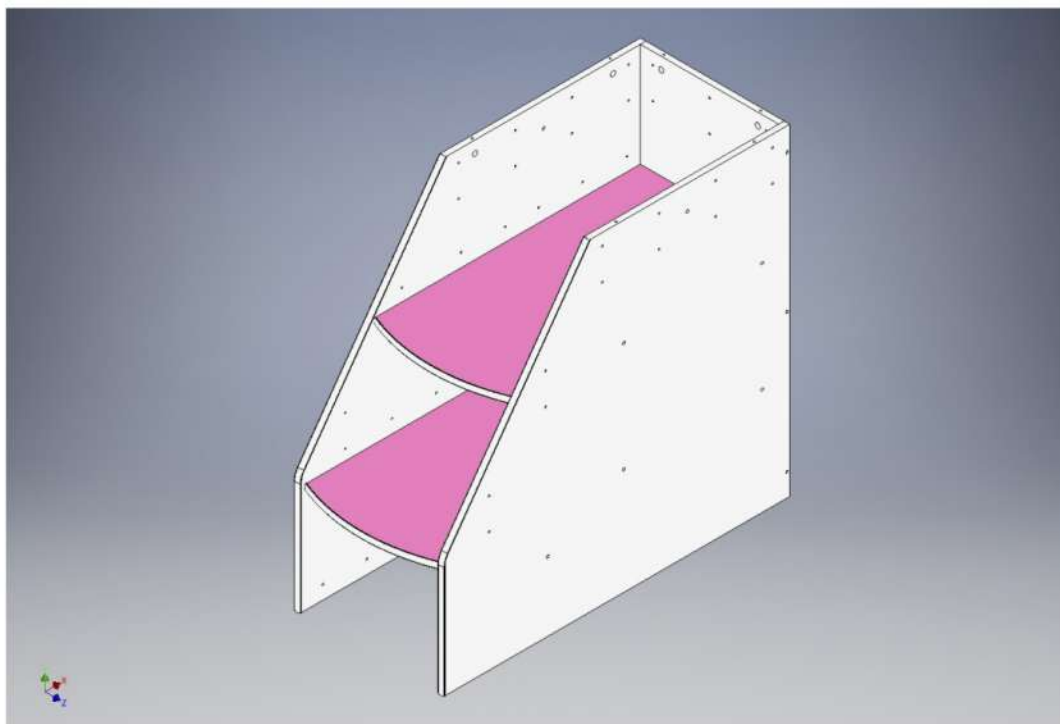
Шаг №3 | Сборка лестницы

Закрепите ступени на евроинты 7x50 (8 шт.) и 6,3x13 (4 шт.).



Шаг №4 | Сборка лестницы

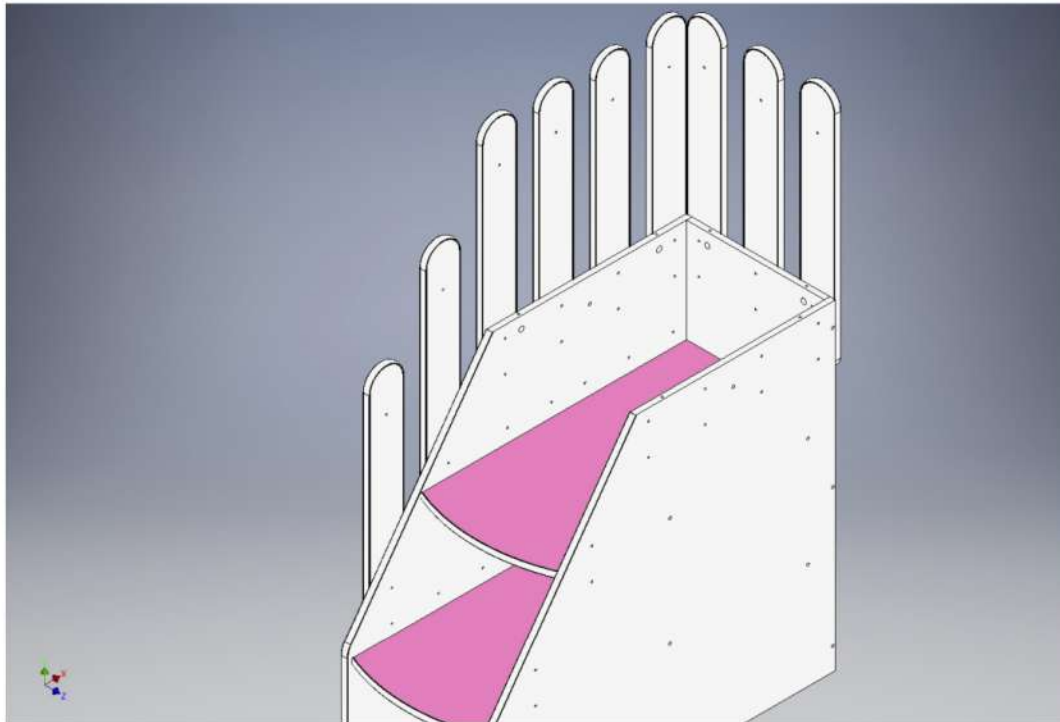
Установите правую стенку лестницы, предварительно закрепив на ней 2 мебельных уголка и 3 направляющие. Крепеж такой же, как и на левой стенке.





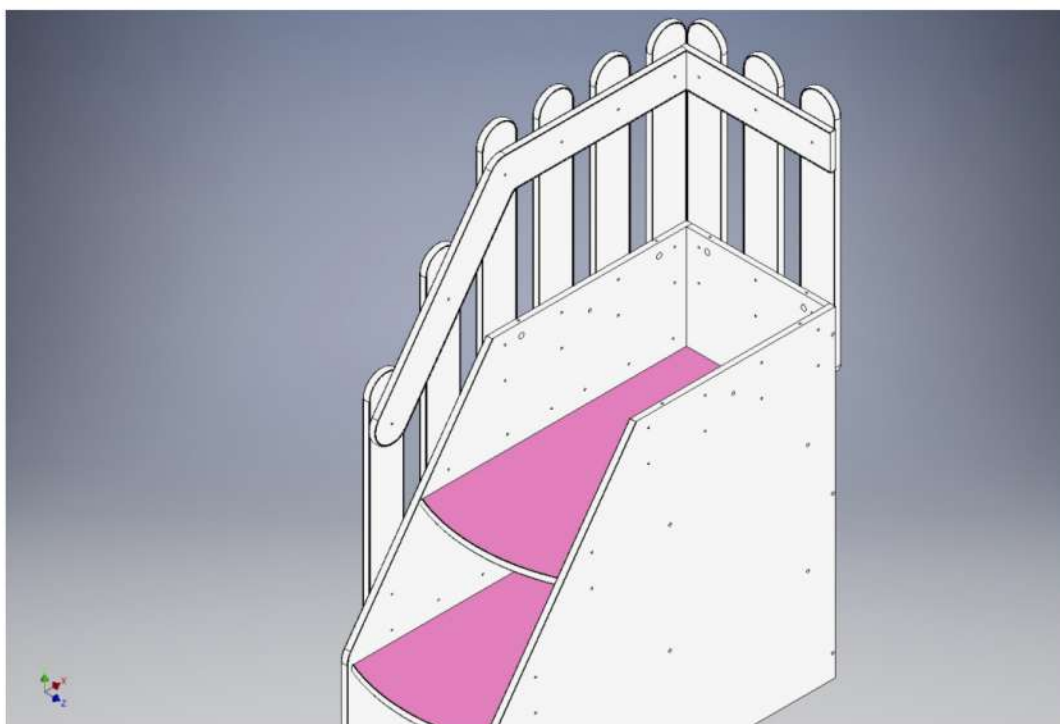
Шаг №5 | Сборка лестницы

Закрепите 9 столбиков лестницы на винты М4х25 (18 шт.). Старайтесь пока плотно не подтягивать столбики.



Шаг №6 | Сборка лестницы

Установите планки-перила на винты М4х25 (9 шт.) и плотно подтяните все винты вместе со столбиками.

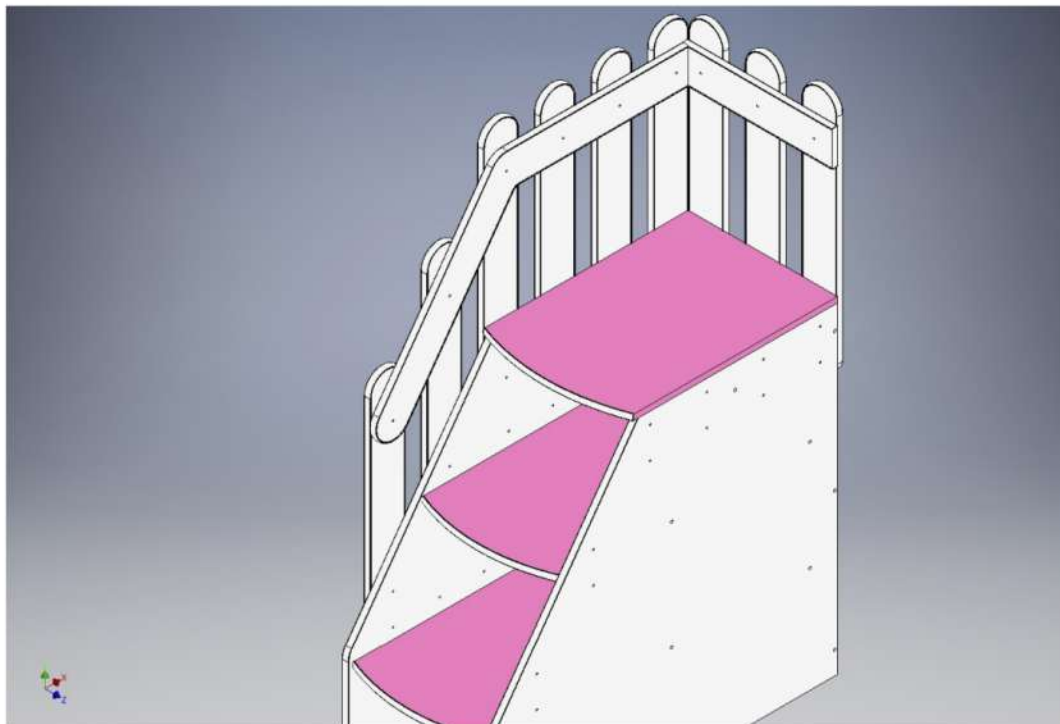




Шаг №7 | Сборка лестницы

Закрепите верхнюю ступень на эксцентриковую стяжку.

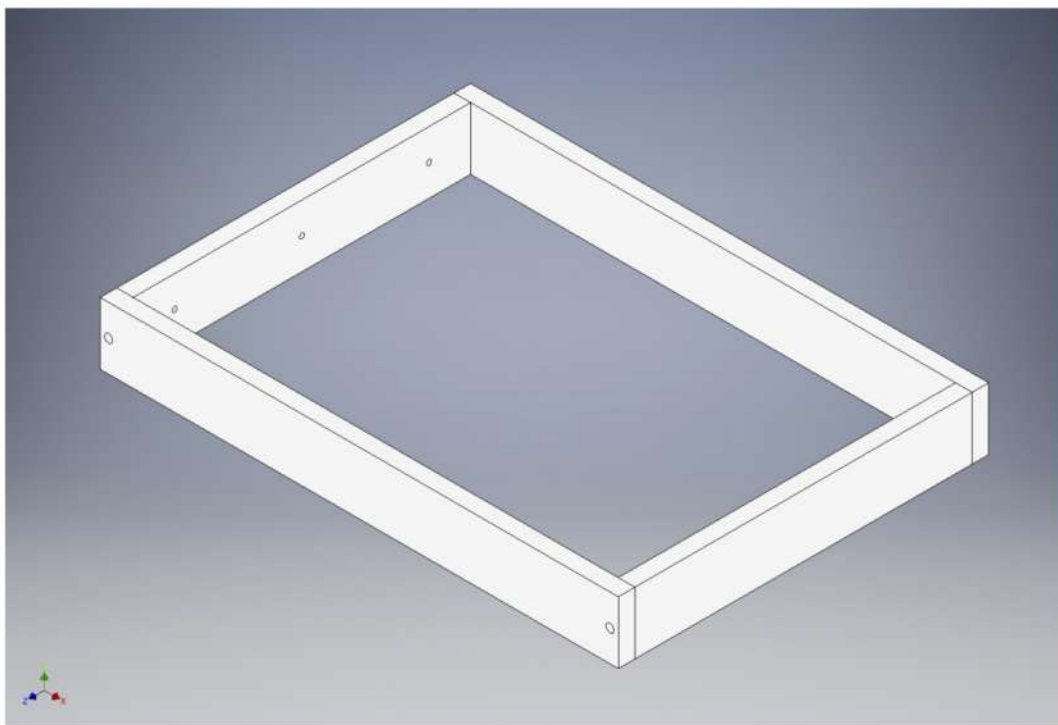
Лестница готова.





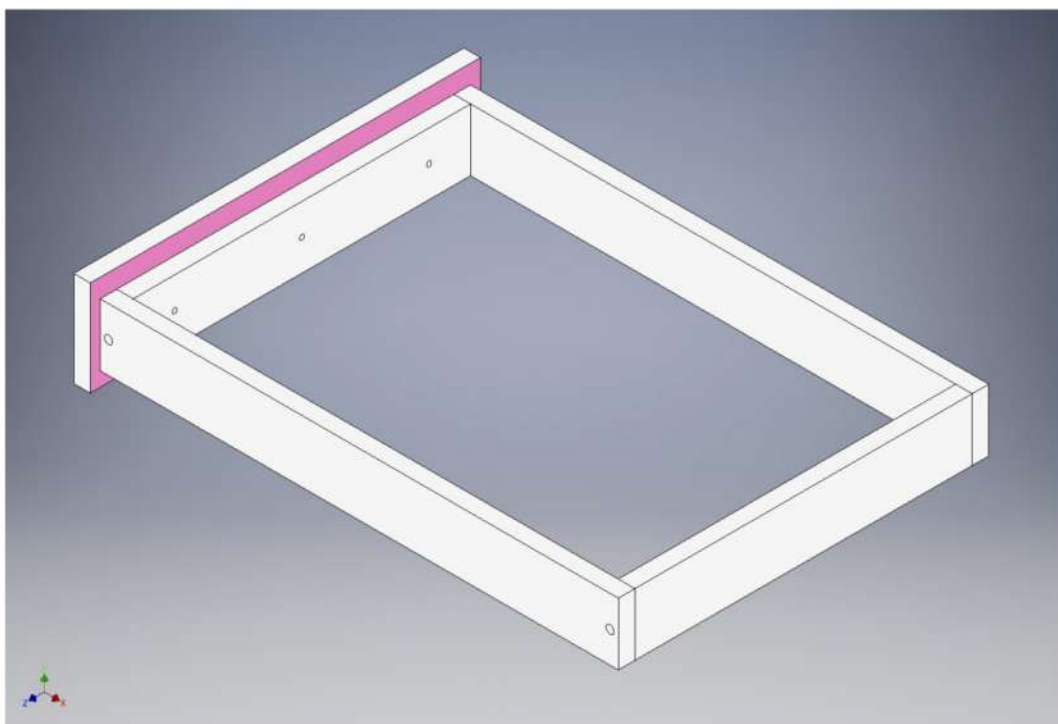
Шаг №1 | Сборка ящика стола

Соберите короб ящика. Крепеж: евроинт 7x50 (4 шт.).



Шаг №2 | Сборка ящика стола

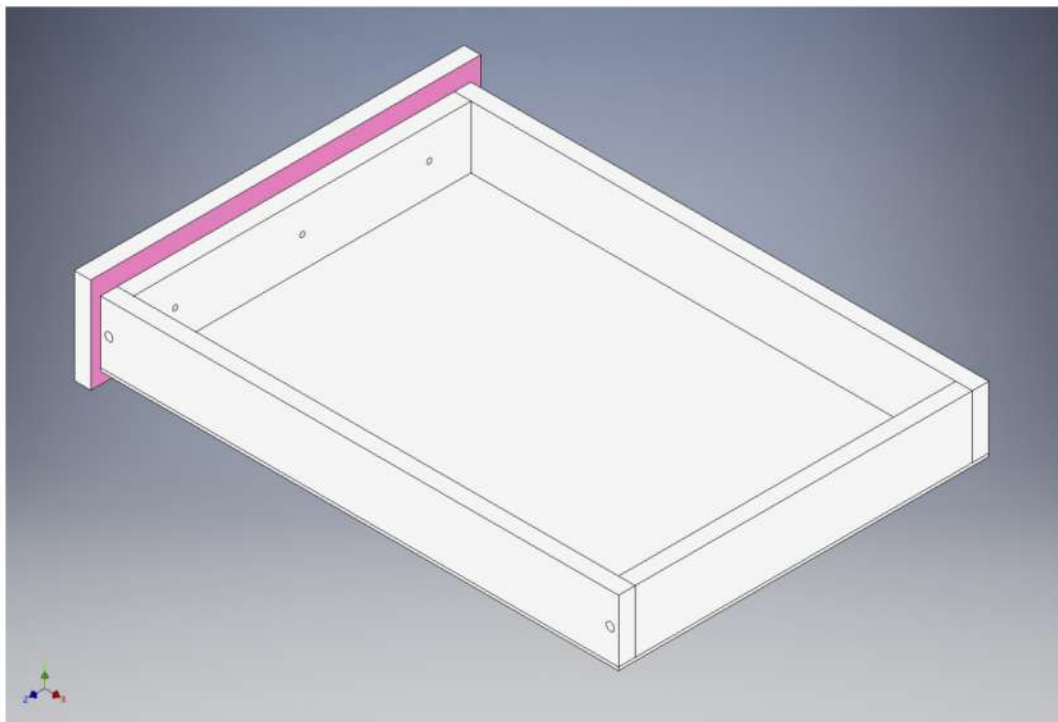
Установите фасад ящика. Крепеж (два крайних отверстия): винт М4x25 (2 шт.). Немного ослабив эти винты (и крепление ручки) можно отрегулировать фасад после установки ящика в стол. Ручка ящика подтягивается в последнюю очередь.





Шаг №3 | Сборка ящика стола

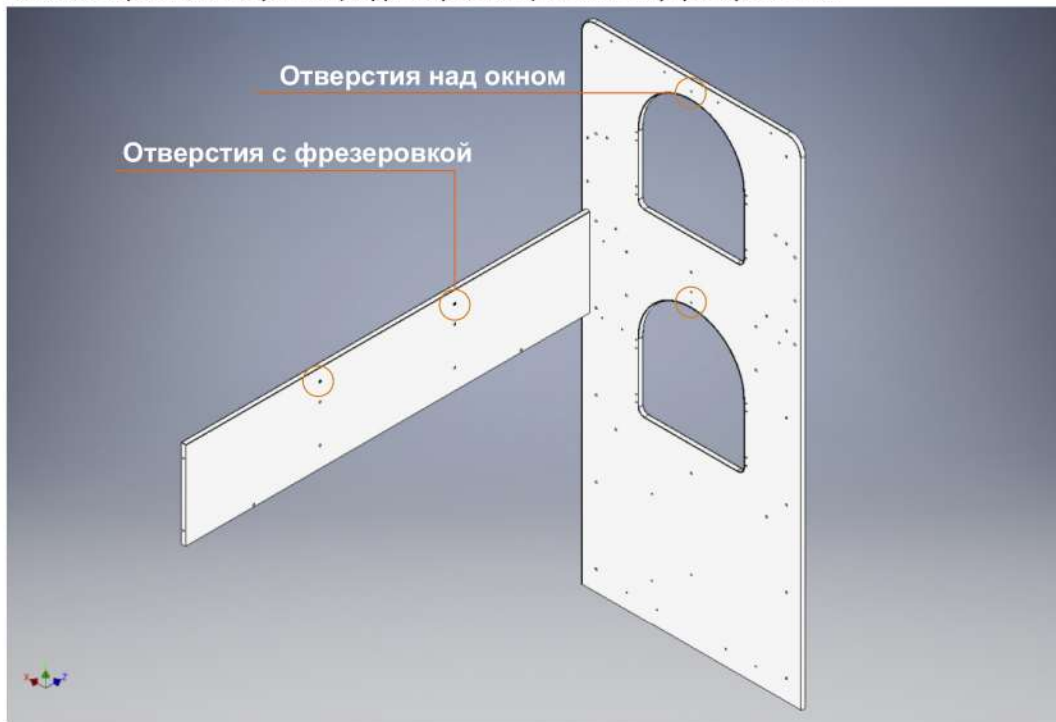
Закрепите дно ящика на гвоздики. А также закрепите направляющие на саморезы.





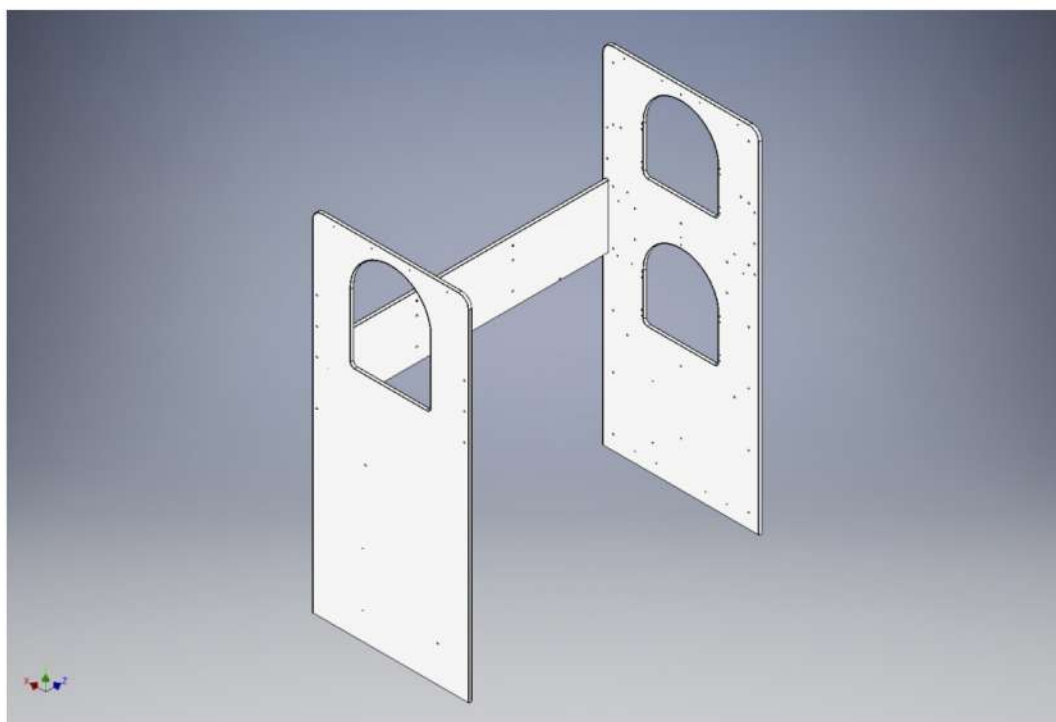
Шаг №1 | Сборка кровати

Закрепите правую торцевую и заднюю стенки евроинтами 7x50 (2 шт.). Отверстия над окнами должны быть с внутренней стороны кровати. На задней стенке два самых верхних отверстия (с фрезеровкой) также внутри кровати.



Шаг №2 | Сборка кровати

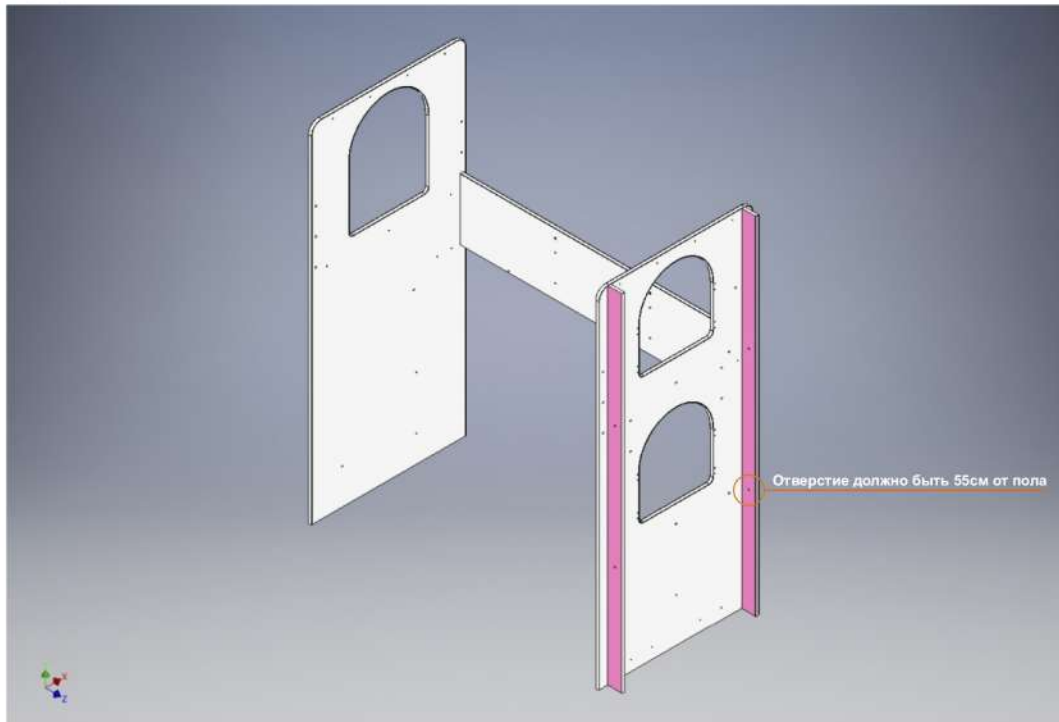
Установите вторую торцевую стенку. Закрепите ее евроинтами 7x50 (2 шт.).





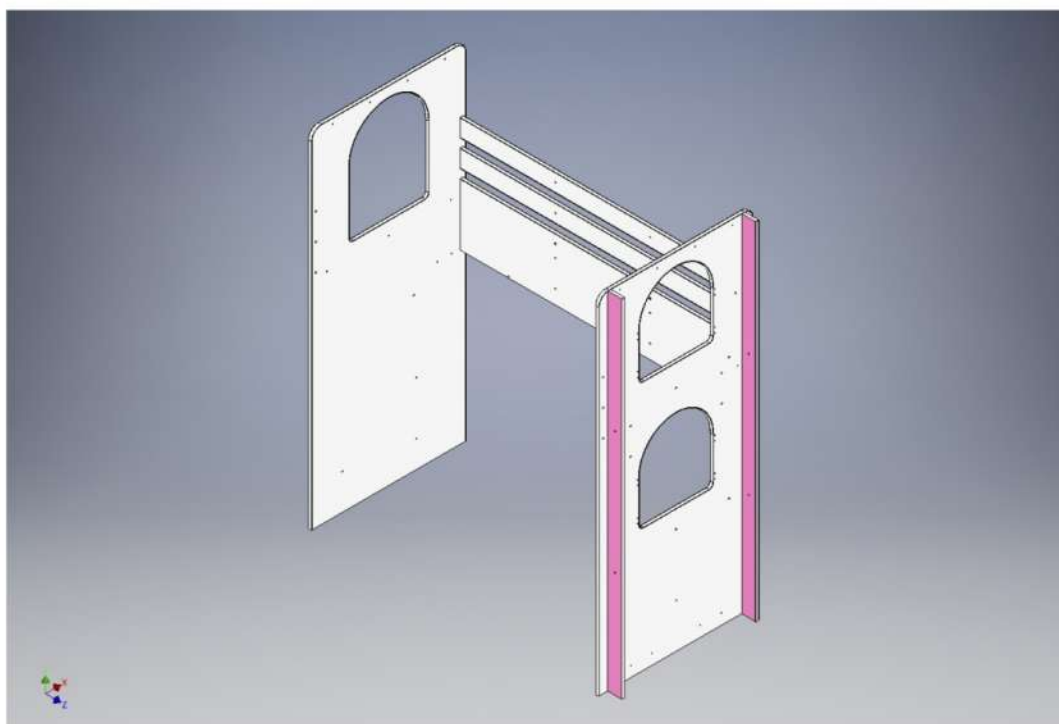
Шаг №3 | Сборка кровати

Закрепите вертикальные планки торцевой стенке при помощи евроинтов 7x50 (14 шт.). Сквозное отверстие на вертикальной планке должно быть на высоте 55 см от пола.



Шаг №4 | Сборка кровати

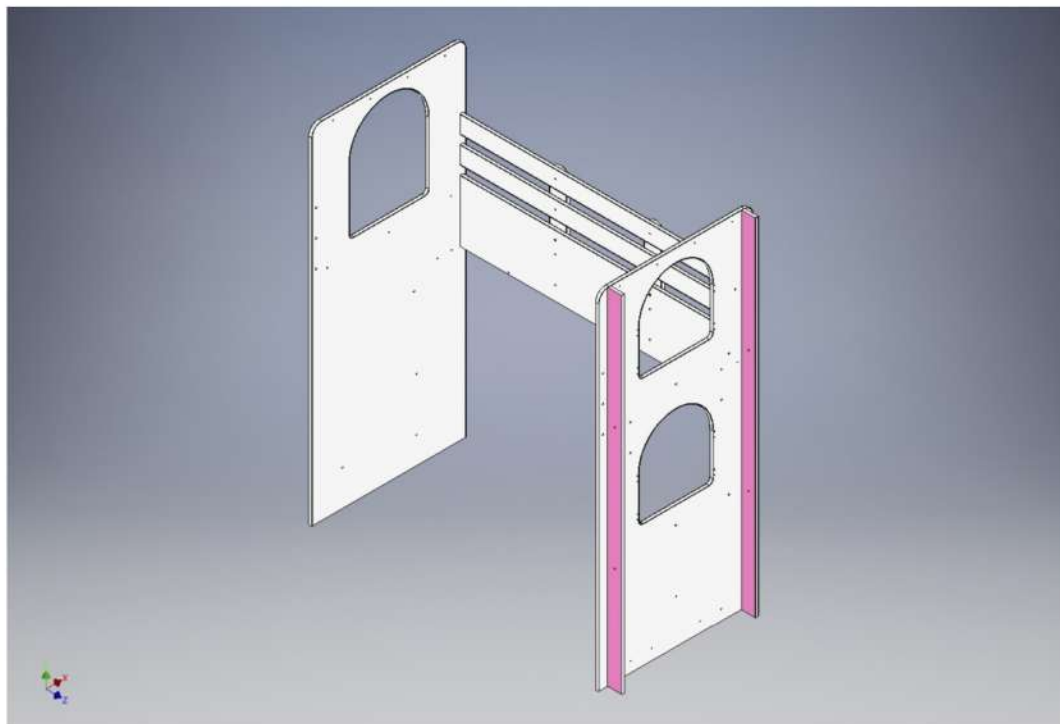
Установите 2 задние горизонтальные планки. Крепеж: евроинт 7x50 (4 шт.).





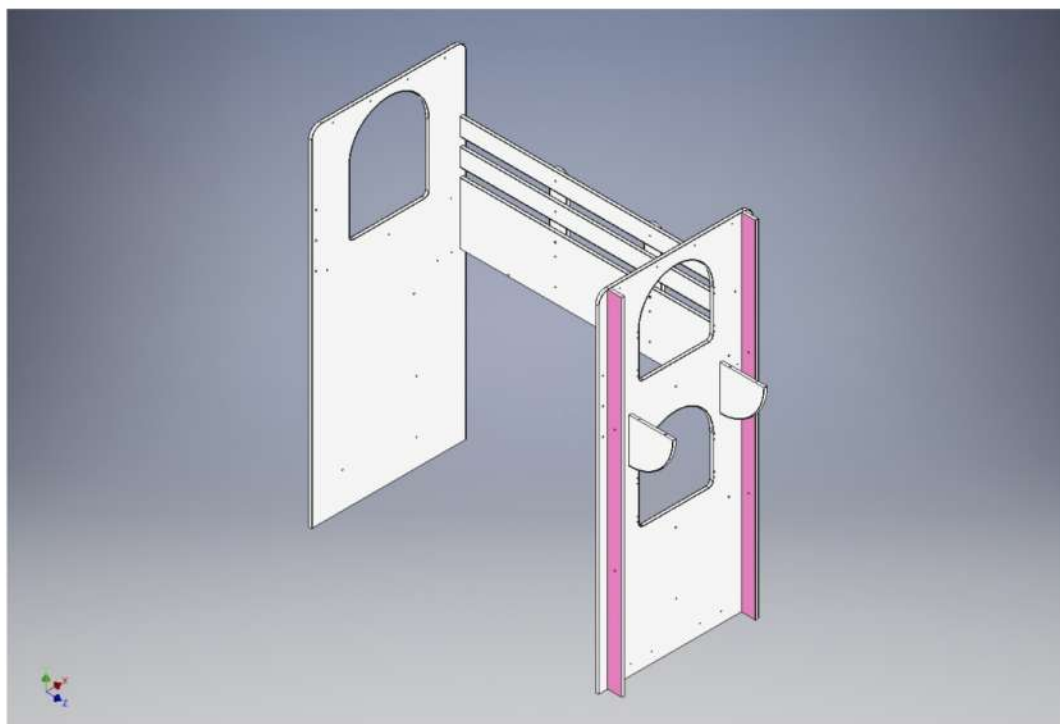
Шаг №5 | Сборка кровати

Закрепите 2 столбика на винты М4х25 (6 шт.).



Шаг №6 | Сборка кровати

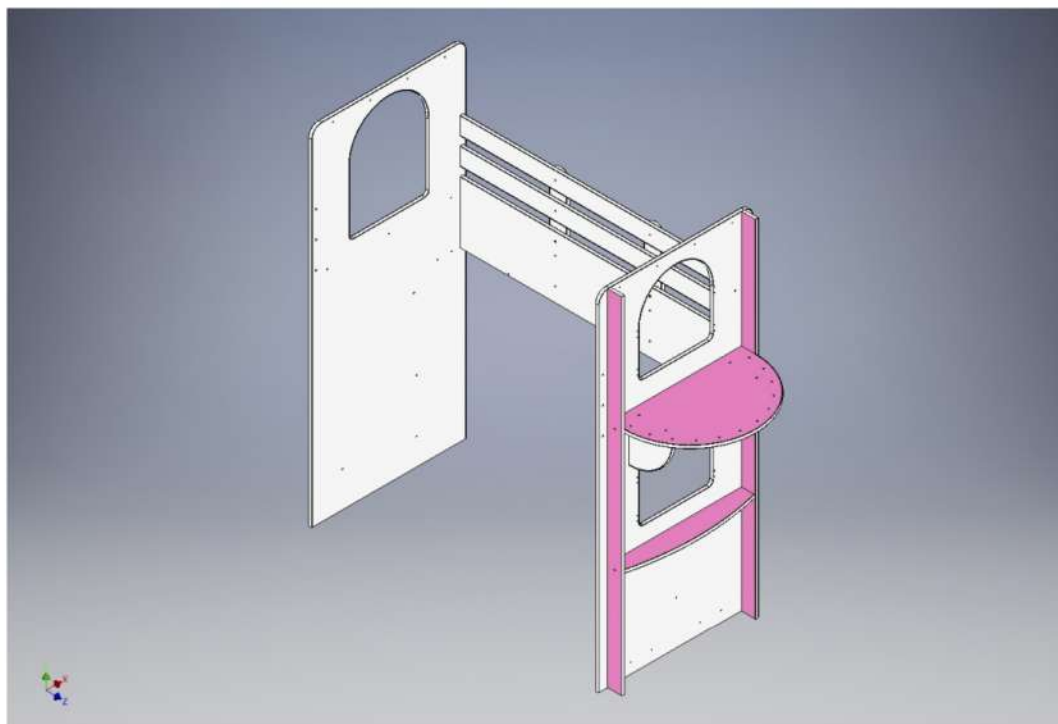
Установите два треугольника для крепления лоджии. Крепеж: евроинт 7х50 (4 шт.).





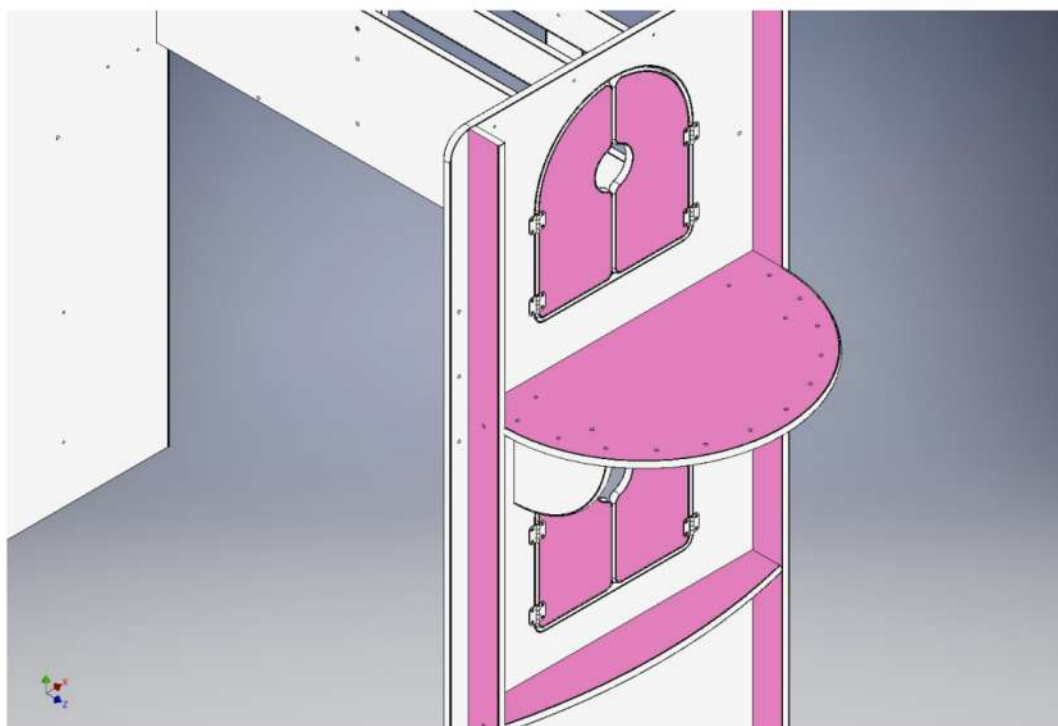
Шаг №7 | Сборка кровати

Установите подоконник и пол лоджии с помощью евровинтов 7x50 (14 шт.).



Шаг №8 | Сборка кровати

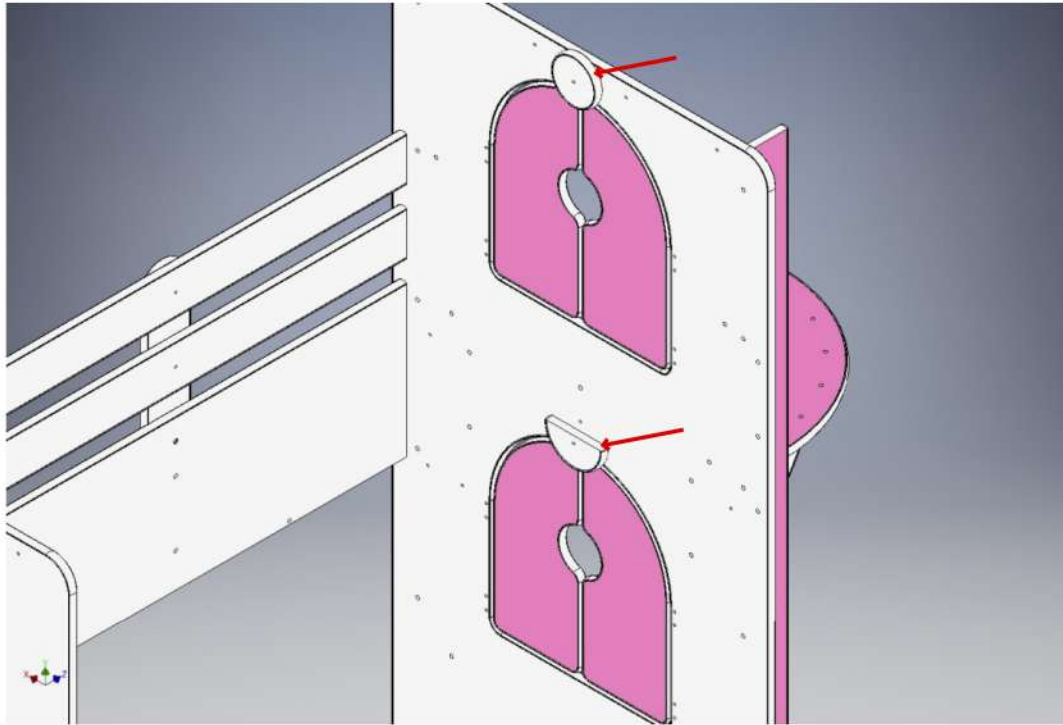
Закрепите створки на окнах. Понадобятся петли (8 шт.) и евровинты 6,3x13 (32 шт.).
Весь крепеж с лицевой стороны.





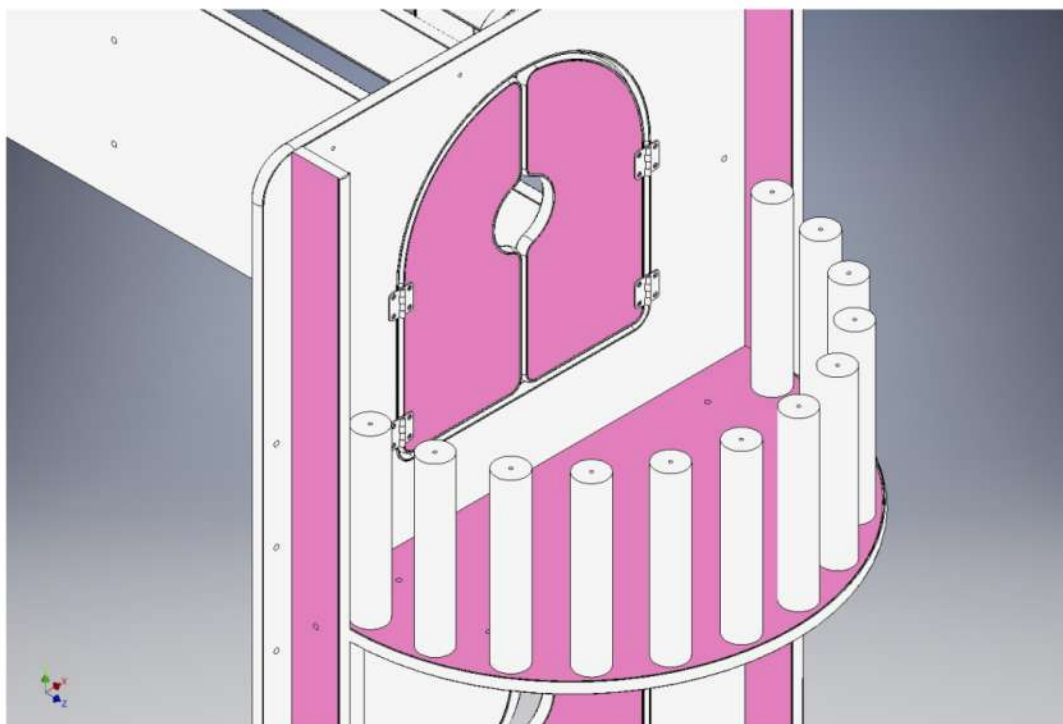
Шаг №9 | Сборка кровати

С внутренней стороны кроватки закрепите круг и полукруг на винты М4х25 (2 шт.). Это притвор для створок.



Шаг №10 | Сборка кровати

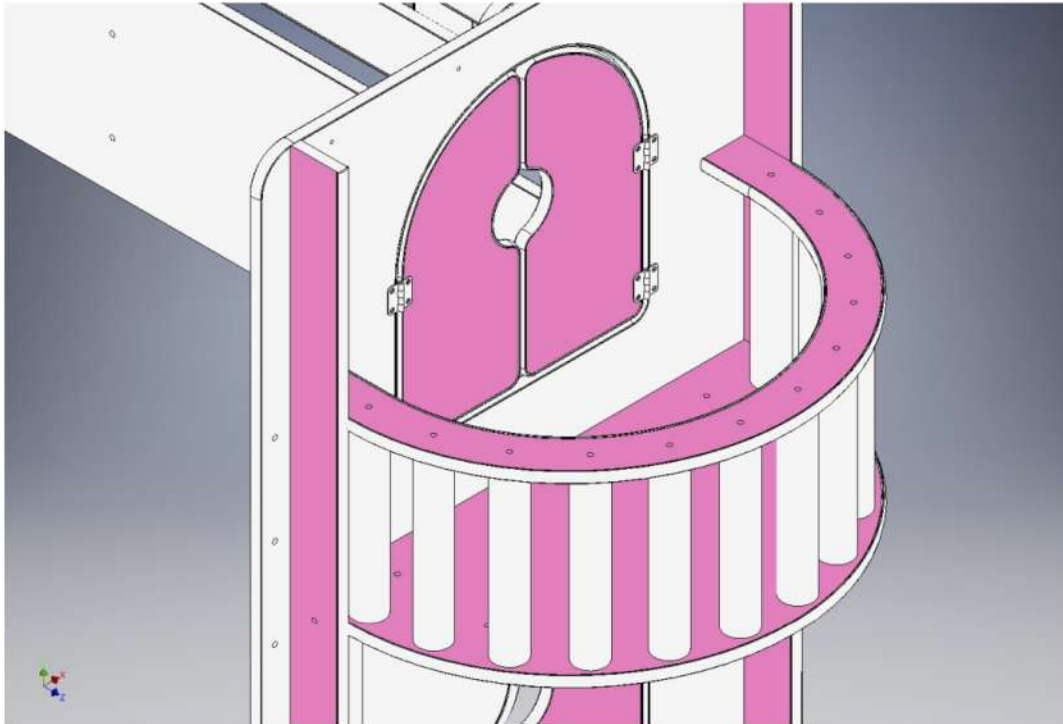
Установите круглые столбики-балясины (12 шт.). Крепеж: евроинт 7х50 (12 шт.).





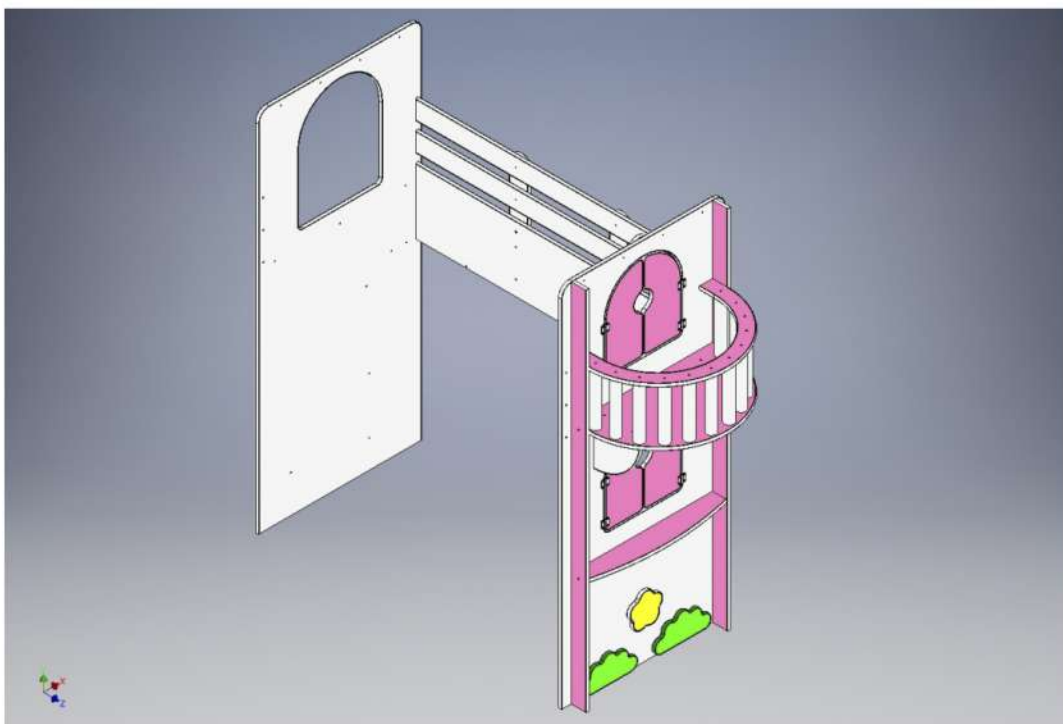
Шаг №11 | Сборка кровати

Закрепите перила по столбикам на евровинт 7x50 (12 шт) и еще 2 шт. с внутренней стороны кроватки.



Шаг №12 | Сборка кровати

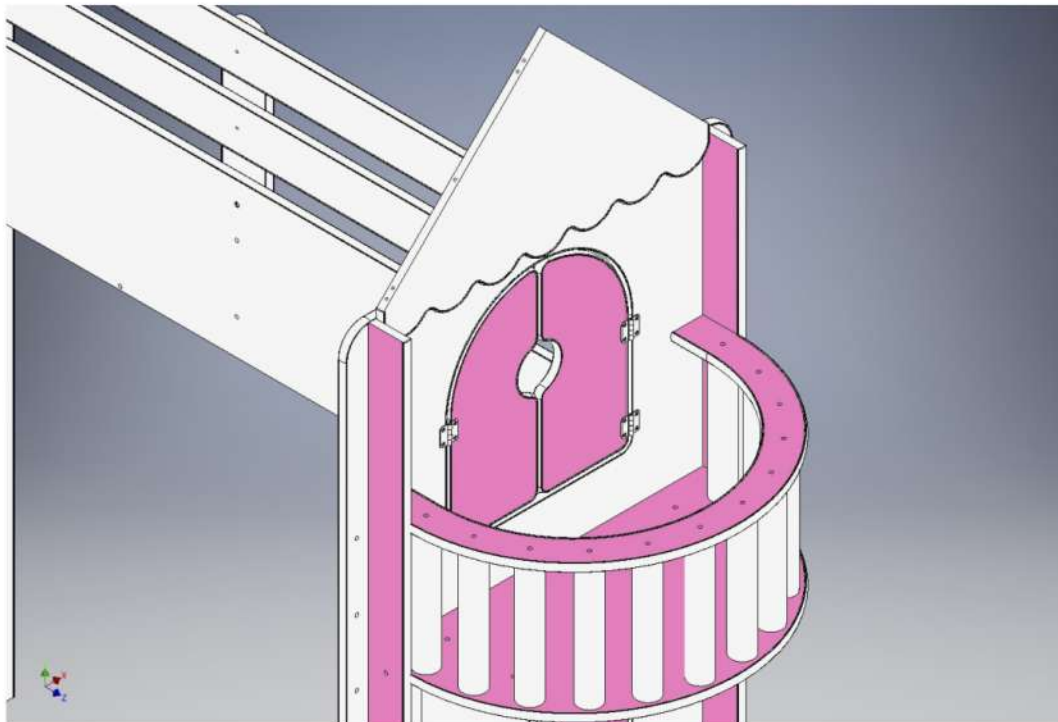
Установите накладку: трава + ромашка. Крепеж: винт М4х25 (5 шт.).





Шаг №13 | Сборка кровати

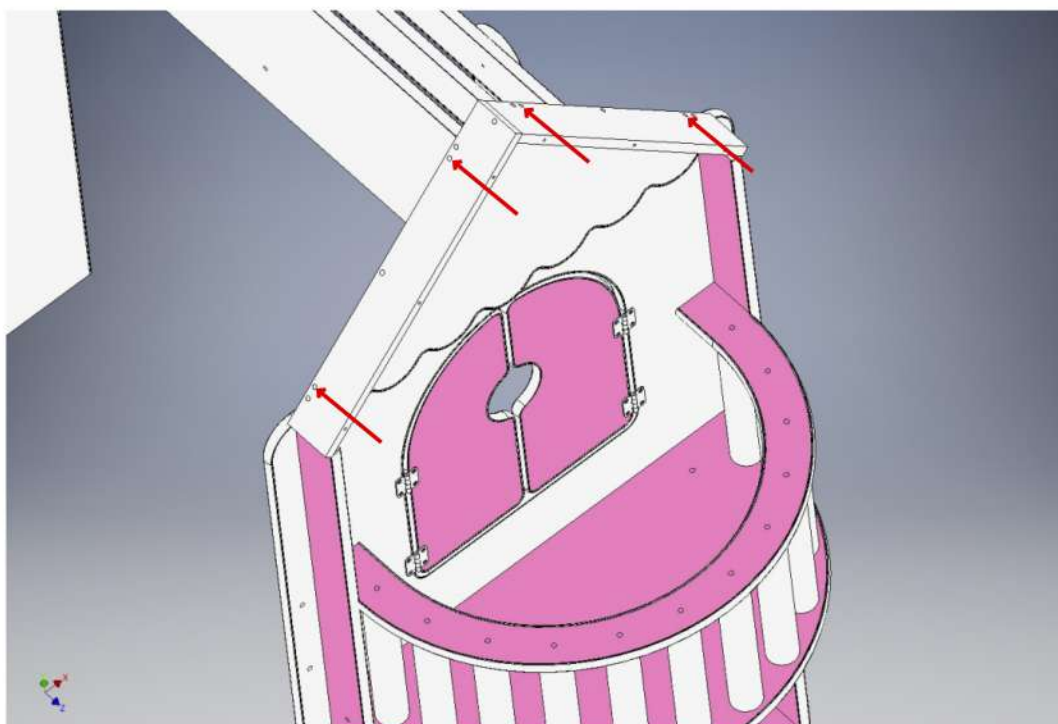
Закрепите треугольник (фронтон) на каждой торцевой стенке, винт М4х25 (8 шт.).



Шаг №14 | Сборка кровати

Установите планки на фронтон. Крепеж: евровинт 7х50 (7 шт.).

Отверстия, указанные стрелкой, в крепеже не участвуют! Также на другой торцевой стенке.





Шаг №15 | Сборка кровати

Закрепите 2 накладки на евровинт 7x50 (6 шт.). Также на другой торцевой стенке.



Шаг №16 | Сборка кровати

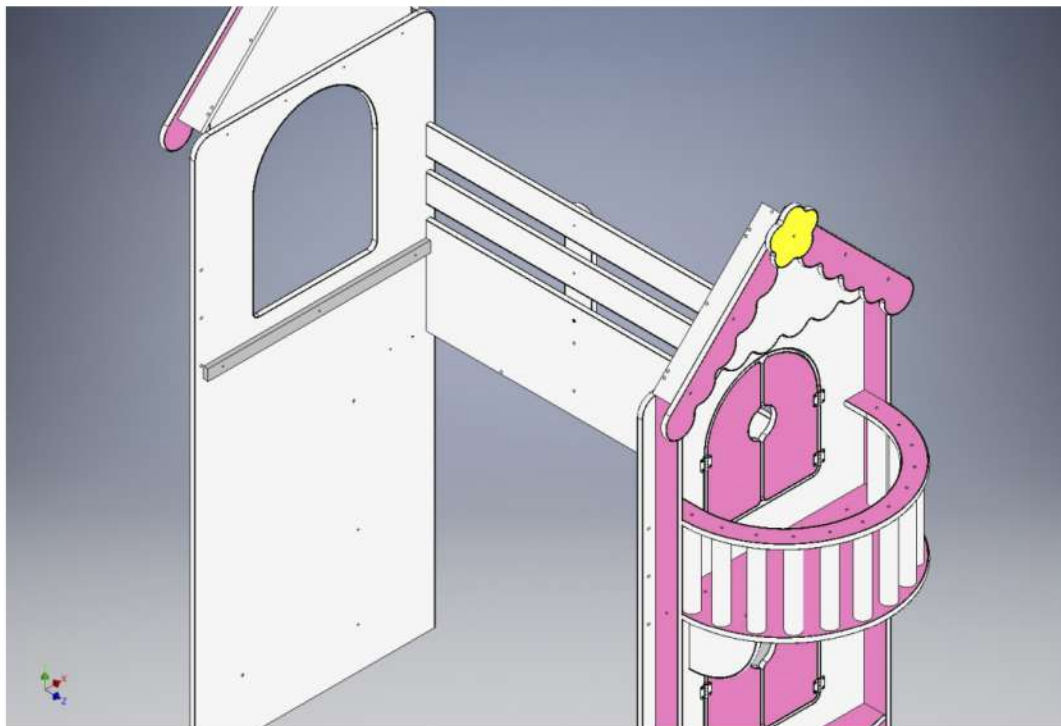
Закрепите ромашки на стяжку 5мм (2 шт.).





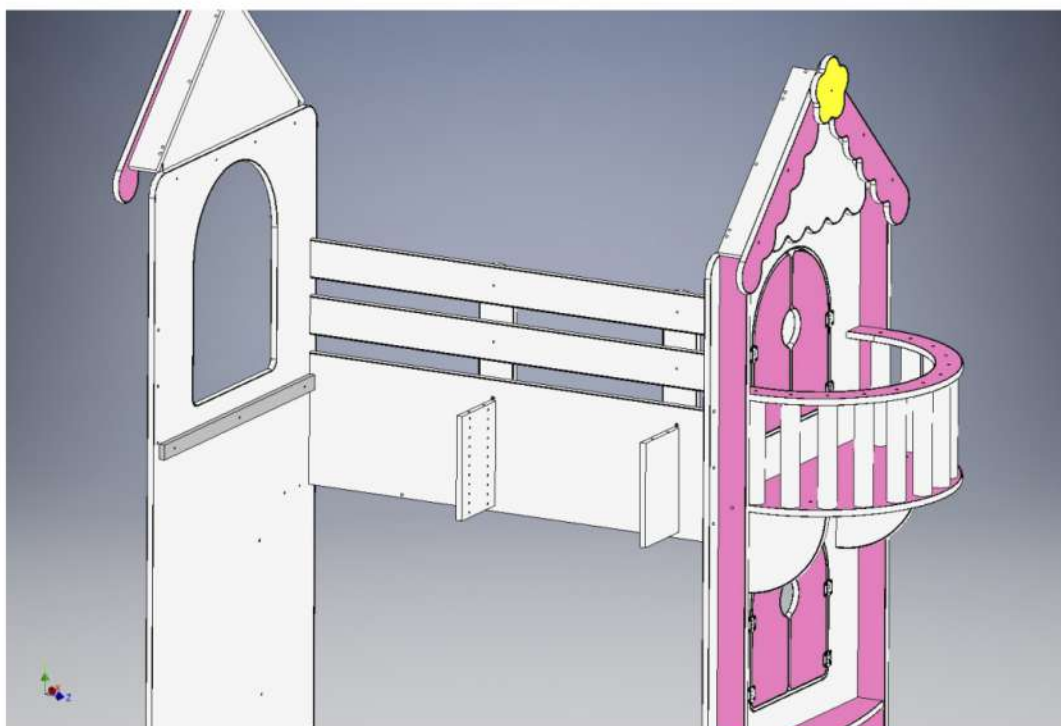
Шаг №17 | Сборка кровати

Установите планки ложа на торцевые стенки. Каждая крепится на винты М4х25 (3 шт.).



Шаг №18 | Сборка кровати

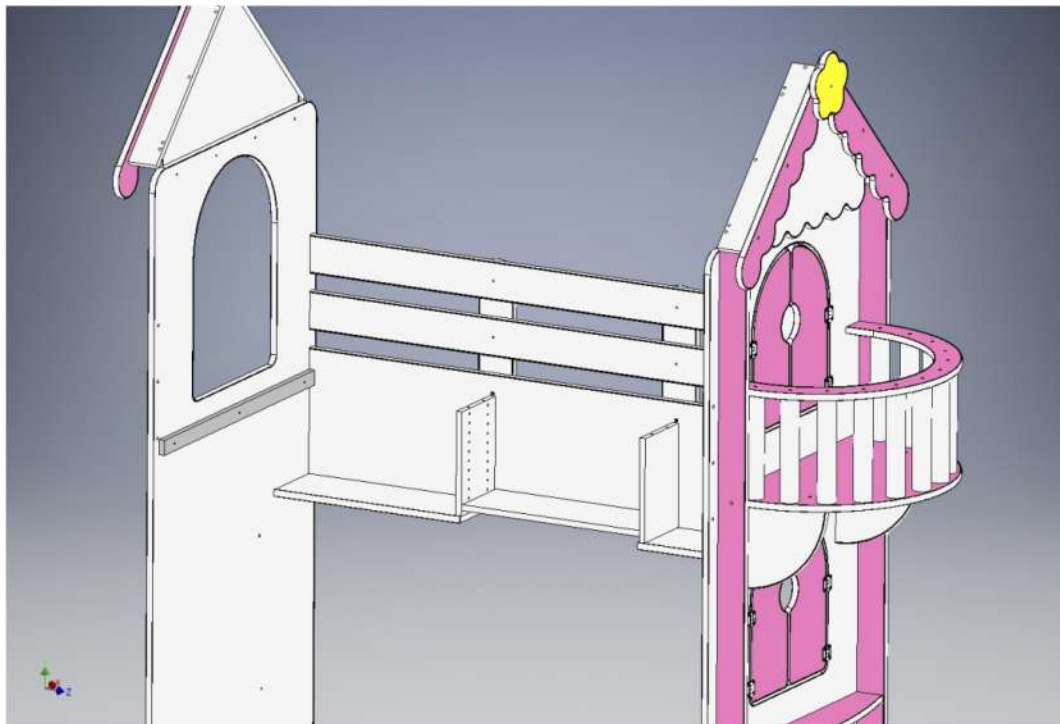
Закрепите вертикальные стенки полки на евровинты 7х50 (4 шт.).





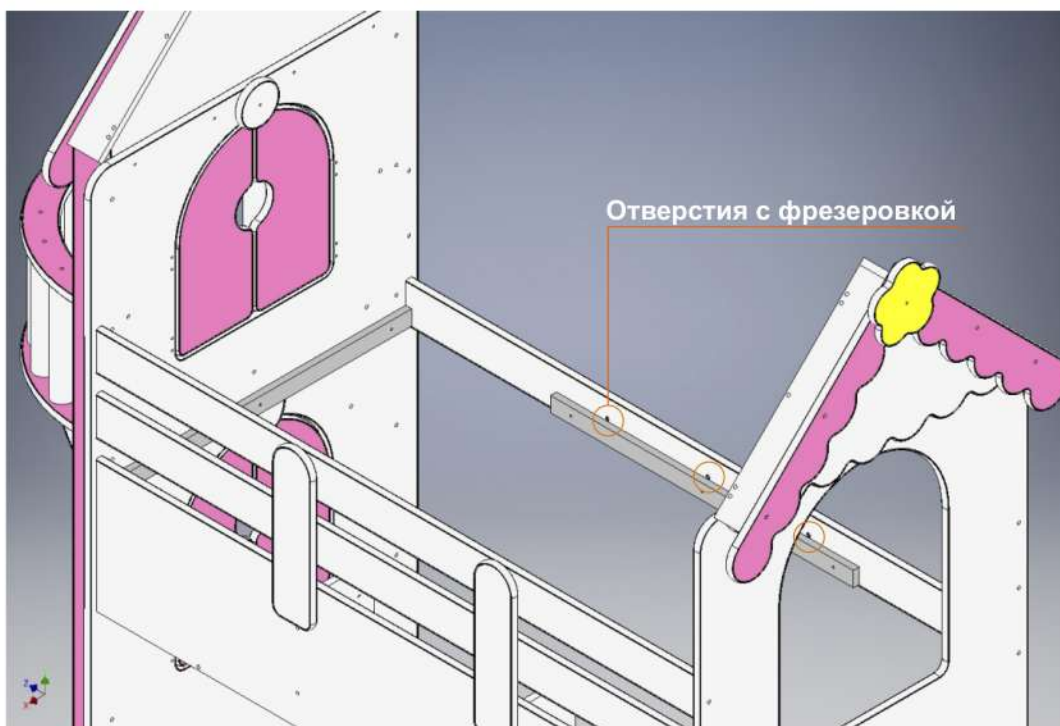
Шаг №19 | Сборка кровати

Установите полки. Крайние крепятся на эксцентриковую стяжку и евроинты, а средняя устанавливается на полкодержатели.



Шаг №20 | Сборка кровати

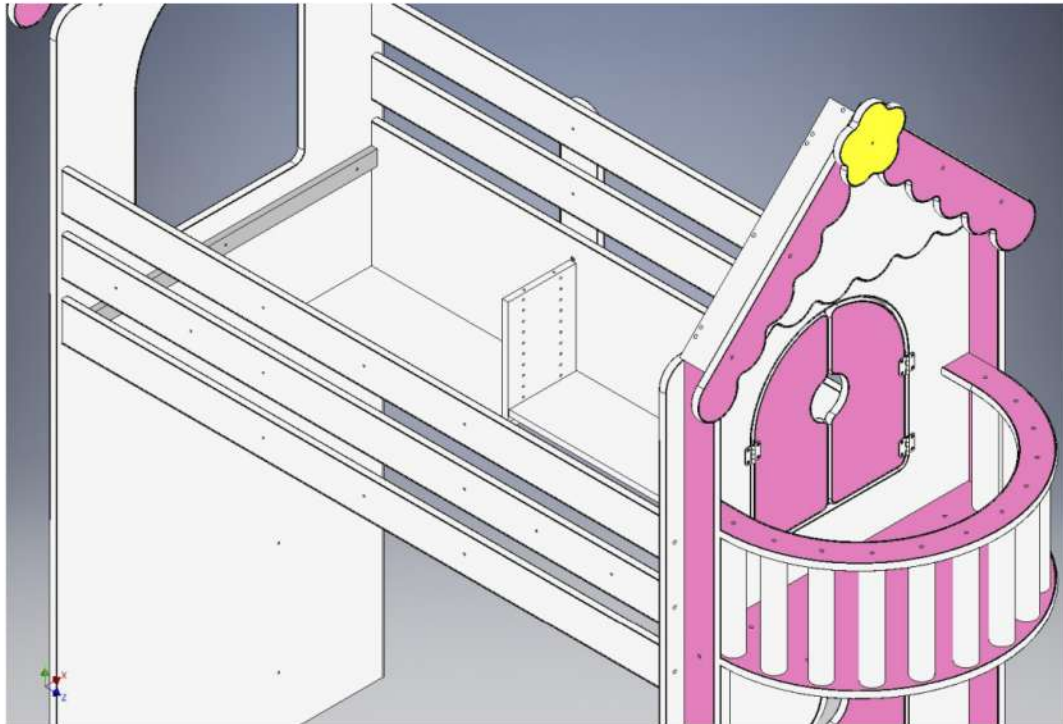
Закрепите лицевую планку на евроинты 7x50 (2 шт.) и планку ложа, винты M4x25 (3 шт.). Отверстия с фрезеровкой должны быть внутри кровати.





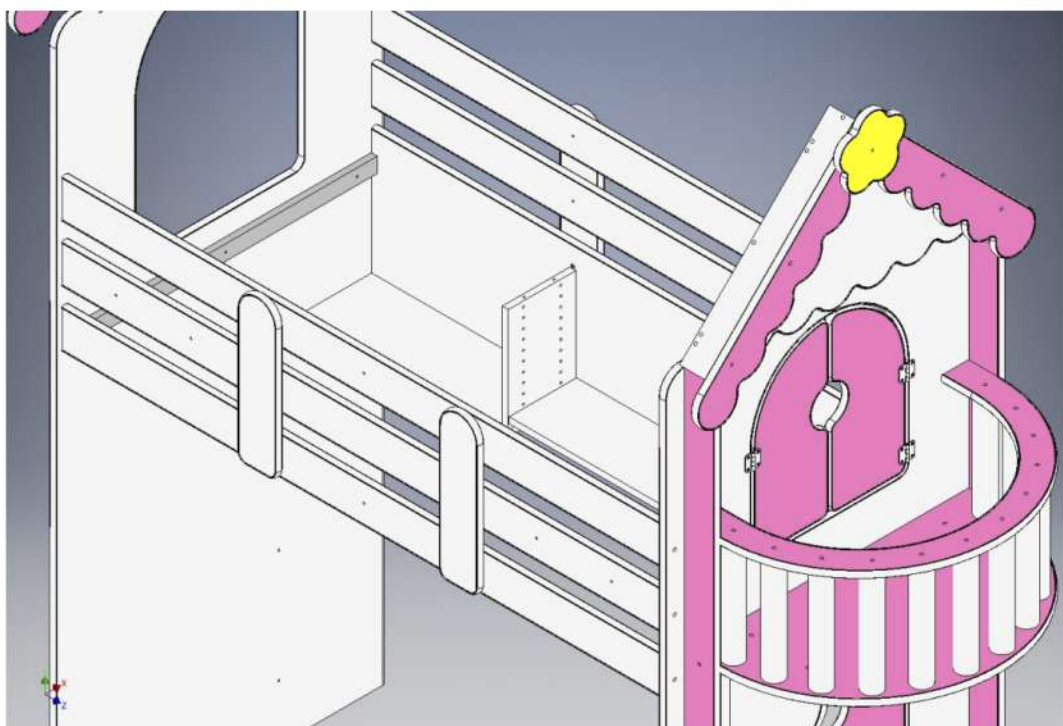
Шаг №21 | Сборка кровати

Закрепите 2 лицевые планки, как показано на рисунке. Крепеж: евроинт 7x50 (4 шт.).



Шаг №22 | Сборка кровати

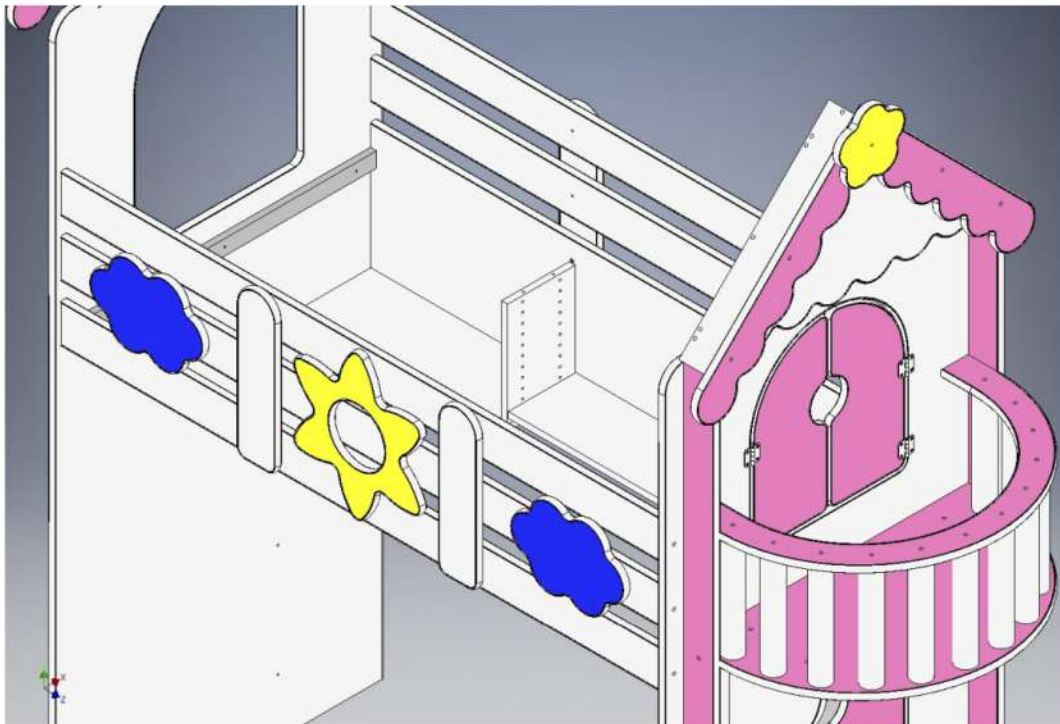
Установите 2 столбика. Крепеж: винт М4х25 (6 шт.).





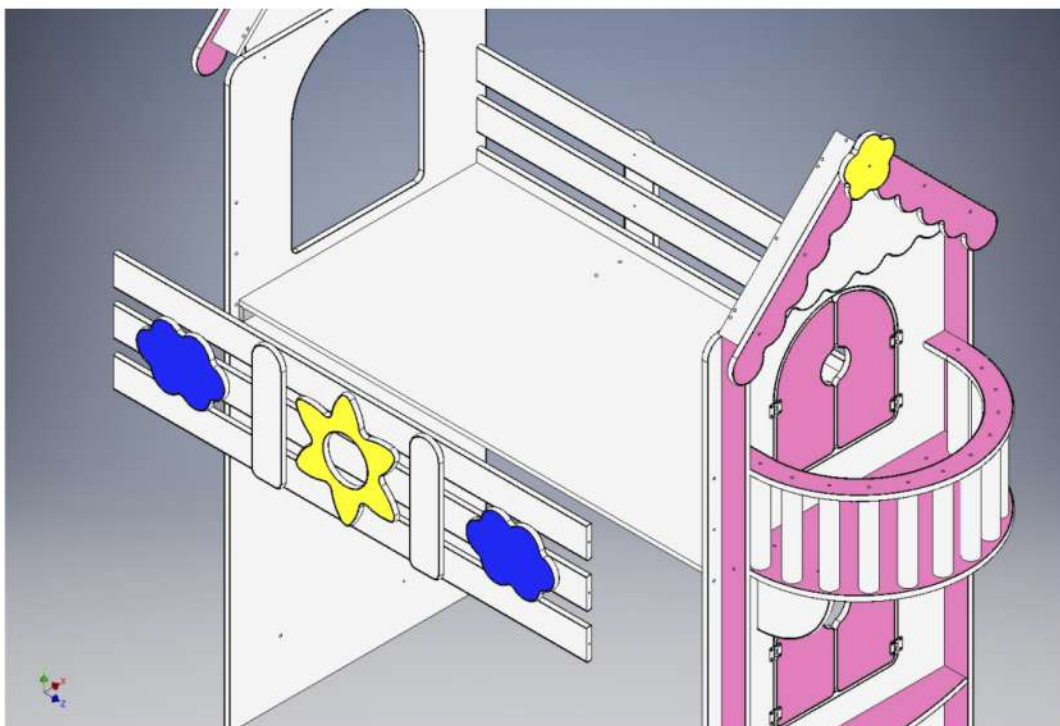
Шаг №23 | Сборка кровати

Закрепите наклейки: тучки и солнце. Крепеж с внутренней стороны кровати на винты М4х25 (6 шт.).



Шаг №24 | Сборка кровати

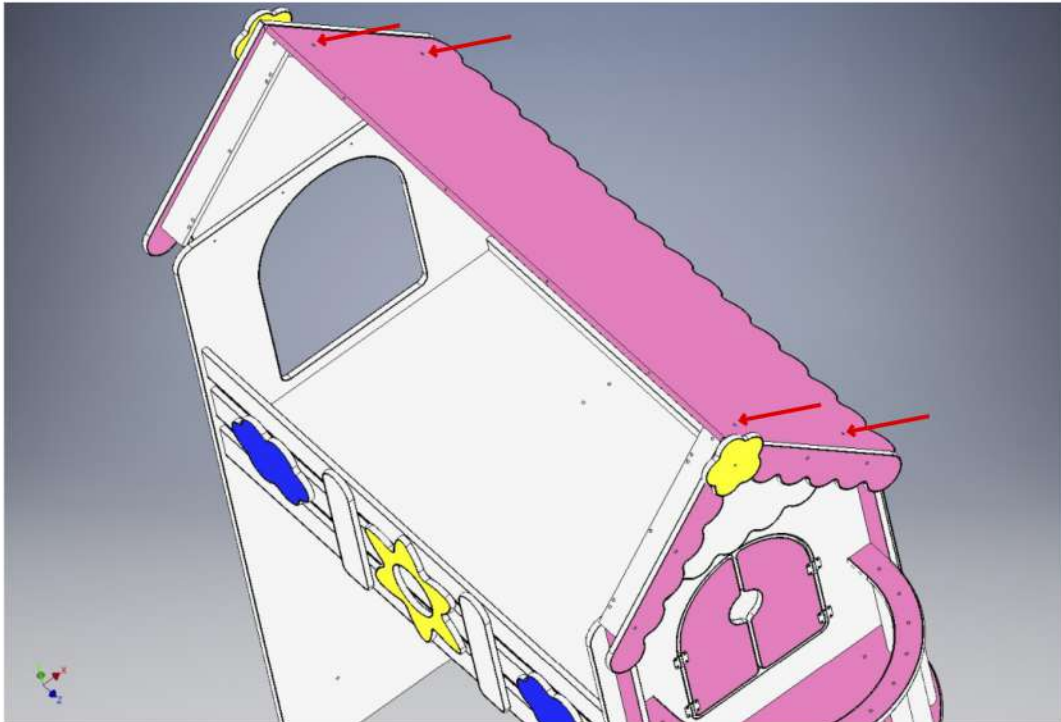
Снимите лицевой борт в сборе и установите ложе. Потом закрепите борт обратно.





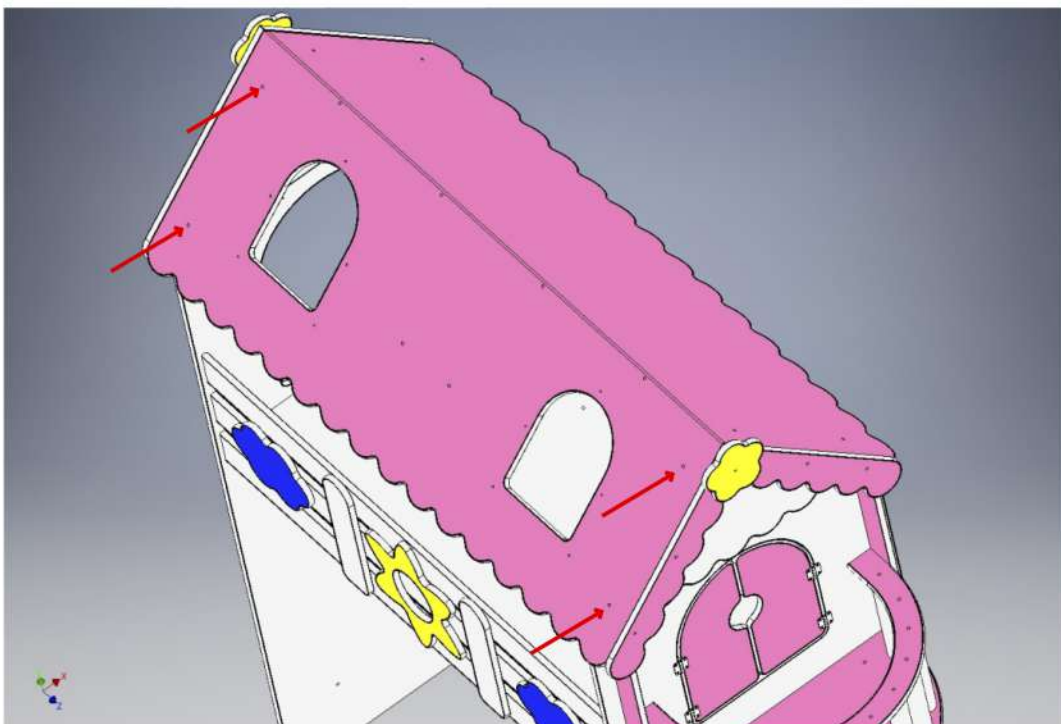
Шаг №25 | Сборка кровати

Установите задний скат крыши. Крепеж: евроинты 7x70 (4 шт.).



Шаг №26 | Сборка кровати

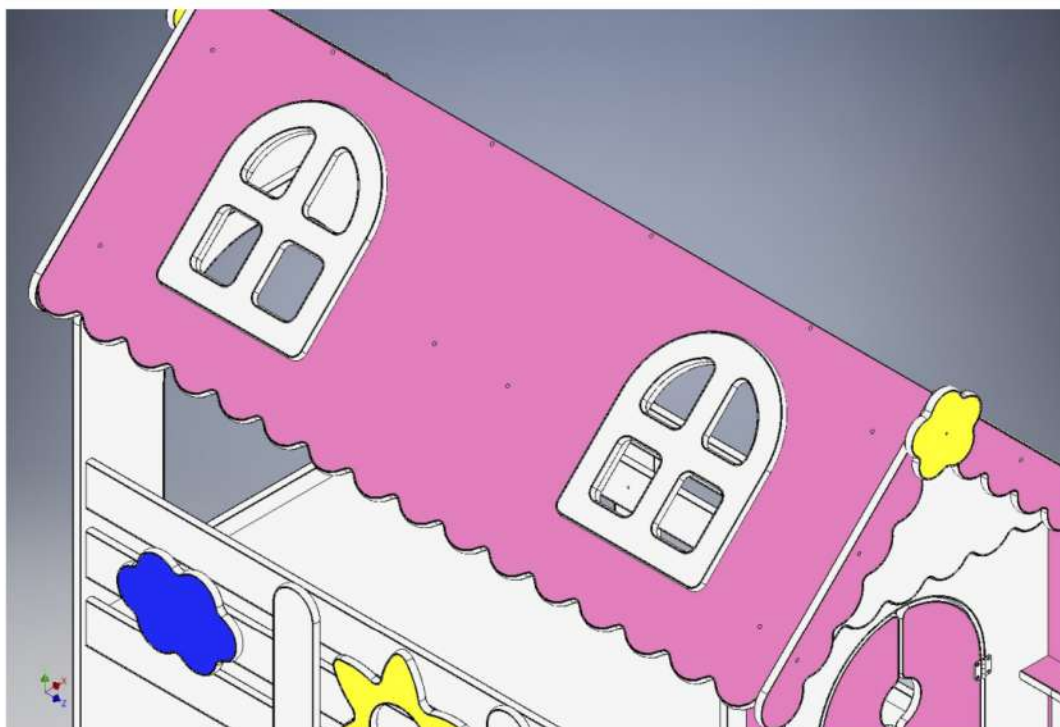
Установите передний скат крыши. В оконных проемах срезан кант по плоскости ската. Это срез должен быть наверху! Отверстия, указанные стрелкой, крепятся на евроинт 7x70 (4 шт.), остальные евроинт 7x50 (4 шт.).





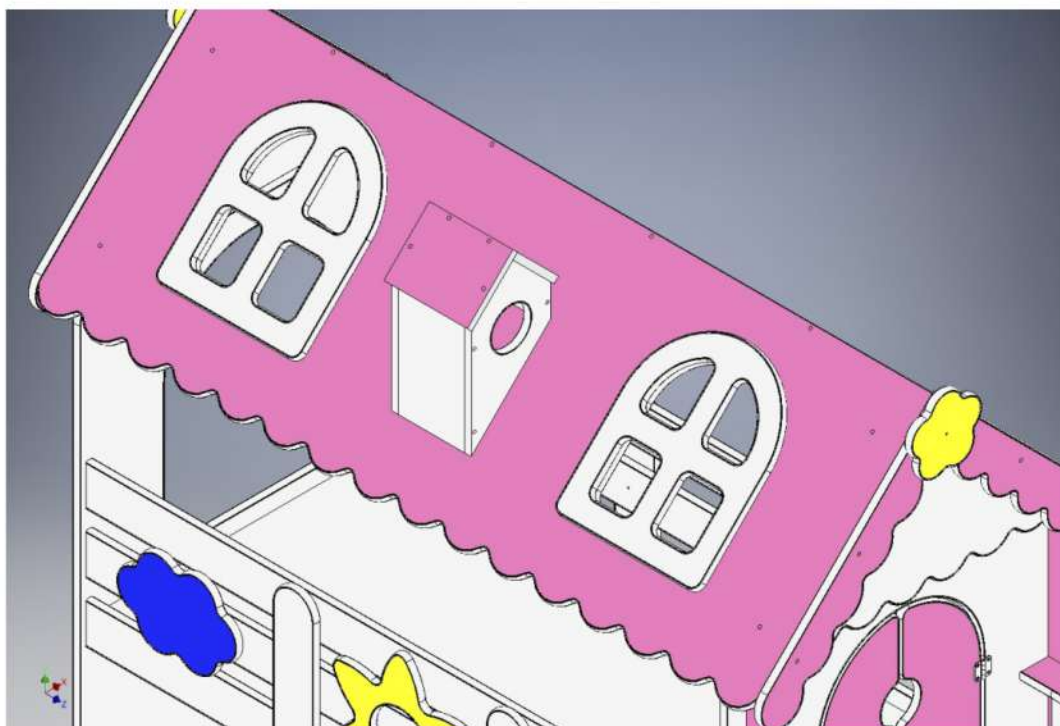
Шаг №27 | Сборка кровати

Закрепите окна на переднем скате крыши. Крепеж: винт М4х25 (10 шт.).



Шаг №28 | Сборка кровати

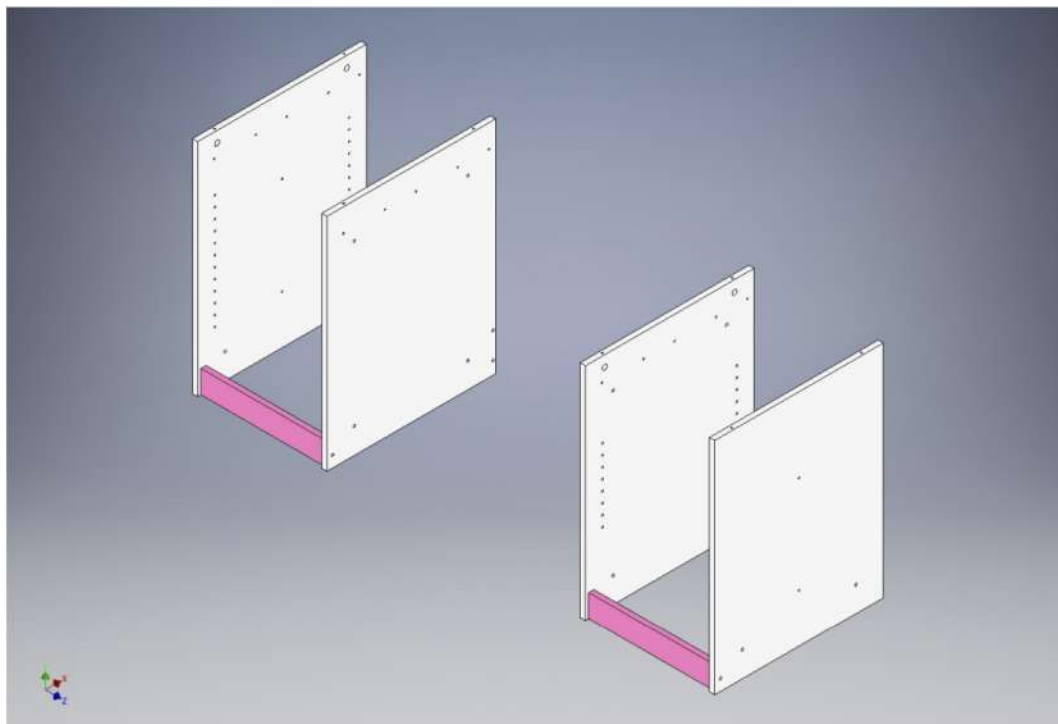
Установите трубу. Ее сборку удобнее сделать отдельно. Крепеж: евровинт 7х50 (12 шт.) + 2 шт. на крепление самой трубы к скату крыши.





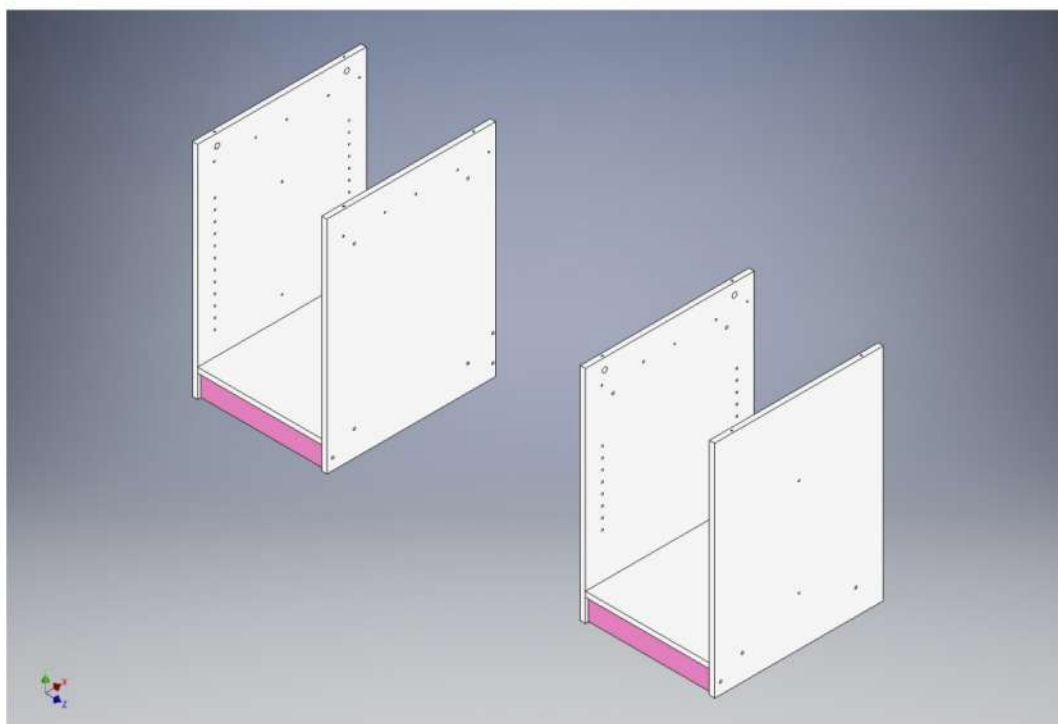
Шаг №29 | Сборка кровати

Сборка левой и правой тумбы. Закрепите боковые стенки к цоколю на евроинты 7x50 (по 2 шт. на каждую тумбу).



Шаг №30 | Сборка кровати

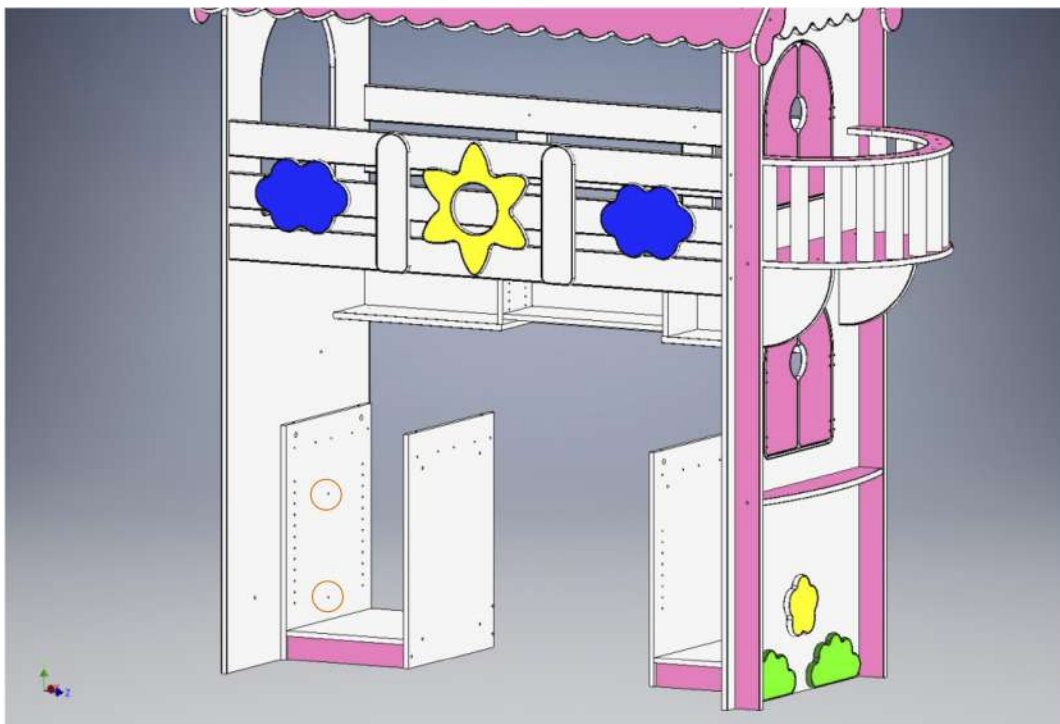
Закрепите дно. Крепеж: евроинт 7x50 (4 шт. на тумбу).





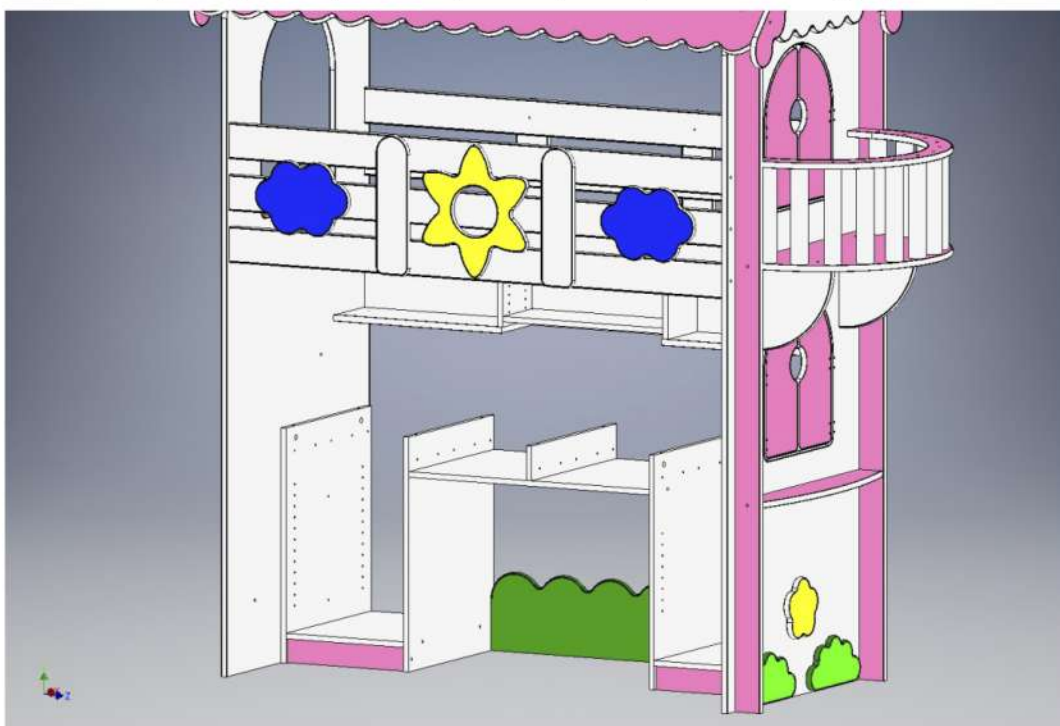
Шаг №31 | Сборка кровати

Тумбы крепятся к торцевым стенкам кровати на винты М4х25 (2 шт. на тумбу).



Шаг №32 | Сборка кровати

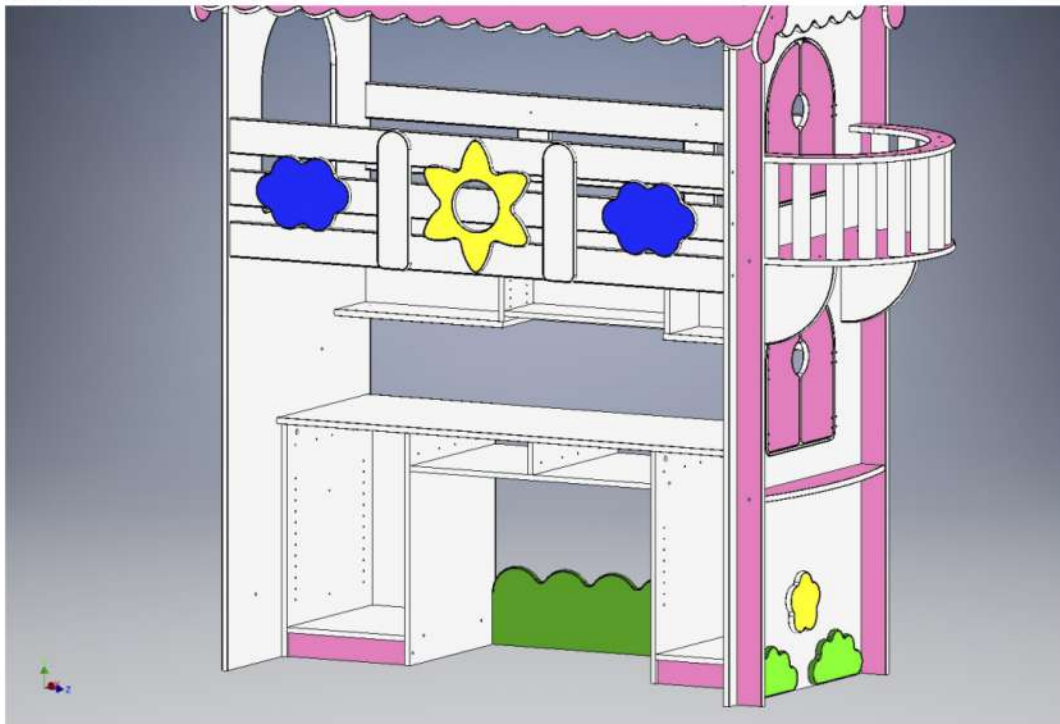
Между тумбами закрепите нижнюю столешницу и среднее ребро на евровинты 7х50 (6 шт.), а также зеленую планку, евровинты 7х50 (4 шт.). Установите направляющие ящиков. Крепеж: евровинт 6,3х13 (по 5 шт. на каждую).





Шаг №33 | Сборка кровати

На эксцентриковую стяжку (10 шт.) закрепите столешницу. Задние стенки тумб (из ДВП) крепятся гвоздиками.



Шаг №34 | Сборка кровати

Установите лестницу к кровати. Можно дополнительно закрепить на межсекционную стяжку 8 мм (2 шт.), либо закрыть отверстия заглушками. Также установите ящики. Их сборка показана отдельно. Закрепите створки на тумбах стола, петли крепятся на евроинты 6,3x13. Полки в тумбах съемные, устанавливаются на полкодержатели.





SibStore
интернет-магазин товаров

Интернет-магазин детской мебели

<https://sib-store.ru>

Поздравляем! Кровать готова!



Ваш новый уровень: «Опытный сборщик мебели»

